

Изготовитель (Продавец) ООО "ABC", Россия

г. Санкт-Петербург, ул. Бобруйская, д.7, литер А,

пом. 21-Н, 30-Н, 31-Н

Дата изготовления (Дата продажи) " " 20 г.

www.ironlogic.ru



iron **iL** Logic

**Контроллер
SA-03**

1. ОПИСАНИЕ И РАБОТА КОНТРОЛЛЕРА SA-03

1.1 Общие сведения. Назначение.

Контроллер SA-03 предназначен для использования в системах контроля и управления доступа и охранно-пожарной сигнализации. Прибор может быть использован автономно или в составе сетевой системы безопасности. Прибор осуществляет контроль 3-х шлейфов сигнализации, которые могут быть запрограммированы по отдельности, как охранный, круглосуточный или технологический шлейф.

Прибор управляет светозвуковой индикацией, подаёт управляющий сигнал на исполнительное устройство СКУД, передаёт извещения на устройство мониторинга, в соответствии с заданным алгоритмом работы, который определяется тактикой обеспечения безопасности на объекте,

В режиме «Охрана» контроллер SA-03 отслеживает состояние охранных шлейфов и в случае их нарушения формирует сигнал «Тревога», который передаётся на приборы оповещения и мониторинга. В режиме «Охрана» запрещён проход по «Простым картам», действуют только «Блокирующие карты».

Утилизация. Отслужившие свой срок изделия следует сдавать на экологически чистую рекуперацию отходов. Не выбрасывайте электронные изделия в бытовой мусор!



8. ГАРАНТИЙНЫЕ ОБЯЗАТЕЛЬСТВА

Гарантийный срок эксплуатации 12 месяцев со дня продажи. Основания для прекращения гарантийных обязательств: нарушение настоящего Руководства; наличие механических повреждений; наличие следов воздействия влаги и агрессивных веществ; наличие следов некавалифицированного вмешательства в электрическую схему устройства. В течение гарантийного срока Изготовитель бесплатно устраняет неисправности устройства, возникшие по его вине, или заменяет неисправные узлы и блоки. Срок службы изделия 6 лет.

Круглосуточные и технологические шлейфы сигнализации находятся под постоянным контролем, поэтому прибор реагирует на изменение их состояния независимо, находится он под охраной или нет. При поступлении сигнала от системы Пожарной сигнализации на пожарный шлейф контроллера, формируется сигнал «Тревога» и происходит разблокировка (открытие) замка.

Топологическая схема системы на базе контроллера SA-03 показана на рисунке 1.

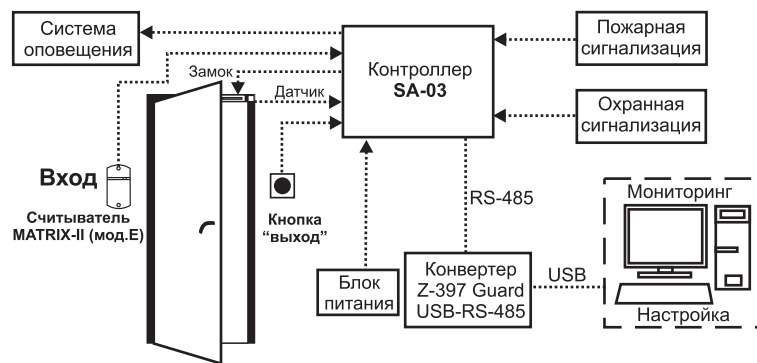


Рис.1

6. ПРАВИЛА ТРАНСПОРТИРОВАНИЯ И ХРАНЕНИЯ

Изделие в упакованном виде может транспортироваться в крытых транспортных средствах любого вида при температуре от -50°C до $+50^{\circ}\text{C}$, с защитой его от непосредственного воздействия атмосферных осадков, солнечного излучения и механических повреждений, по правилам перевозки грузов, действующих на соответствующем виде транспорта по ГОСТ 23088-80. Изделие должно храниться в условиях группы Л по ГОСТ 15150-69 (температура от $+5^{\circ}\text{C}$ до $+40^{\circ}\text{C}$, относительная влажность до 80%). Срок хранения 5 лет.

7. РЕАЛИЗАЦИЯ И УТИЛИЗАЦИЯ

Реализация. Реализация изделия производится через торговую сеть. При этом наличие лицензии или специальных разрешений у продавца на торговлю данным товаром не требуется.

4. КОМПЛЕКТ ПОСТАВКИ

Контроллер SA-03	1 шт.
Пластиковый корпус	1 шт.
Резисторы 1,8 кОм	6 шт.
Резисторы 3,6 кОм	3 шт.
Диод 1N4007	1 шт.
Переключатель	1 шт.
Руководство по эксплуатации	1 шт.

5. УСЛОВИЯ ЭКСПЛУАТАЦИИ

Температура окружающей среды, (°C)
от -40 до 50

Относительная влажность воздуха, при t = 25°C, (%)
не более 98

При изменении условий эксплуатации технические характеристики изделия могут отличаться от номинальных значений.

1.2 Функциональные возможности и технические характеристики.

- Распознавание срабатывания датчика на «замыкание» и «размыкание» в одном шлейфе сигнализации;
- Функциональные типы ключей: простой, блокирующий;
- Интерфейс связи со считывателем: Dallas TM (iButton);
- Тип исполнительного устройства СКУД: электромеханический или электромагнитный замок;
- Световая и звуковая индикация режимов работы: встроенные три светодиода, зуммер;
- Выходы:
 - силовой выход управления замком - 1 шт;
 - выход на внешний зуммер - 1 шт;
 - слаботочные программируемые выходы - 2 шт.
- Защита от «переплюсовки» подачи питания.
- Настройка и контроль при помощи ПК с прикладным

Технические характеристики

Количество шлейфов сигнализации (шт.)	3
Количество кодов ключей, (шт.)	64
Напряжение питания (В)	9 -16
Ток потребления в дежурном режиме (мА)	до 30
Ток в шлейфе (мА)	6
Напряжение шлейфа (В)	9
Силовой выход, макс.ток (А)	до 5
Ток доп.выхода (мА)	до 20
Ток выхода на сирену (мА)	до 50
Рабочая температура (°С)	от -40 до +50
Габаритные размеры (мм)	65x65x18

3. МОНТАЖ И ПОДКЛЮЧЕНИЕ

Контроллер монтируется на твёрдой ровной поверхности.

Для монтажа контроллера выполните следующие операции:

- Сделайте разметку для крепёжных отверстий корпуса контроллера;
- Просверлите отверстия;
- Сделайте необходимые подключения, согласно схеме подключения контроллера SA-03;
- Установите контроллер в корпус;
- Подайте питание;
- Проконтролируйте рабочий режим контроллера по свечению индикатора 1;
- Закройте корпус прибора.

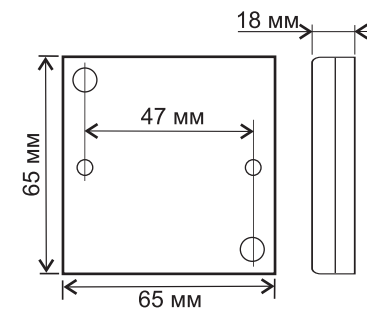


Рис.10

- адрес контроллера и параметры, которые необходимо сохранять после выключения и включения питания;
- параметры шлейфов сигнализации;
- режимы работы внешнего оповещателя (сирены), встроенного зуммера, замка, дополнительных выходов;
- записываются коды идентификаторов (ключей) и указываются их параметры: «Простой ключ» или «Блокирующий ключ».

ПО отображает:

- сопротивление и состояние трёх шлейфов сигнализации, что может облегчить поиск неисправности в цепи шлейфов;
- события в реальном времени (мониторинг);,
- журнал событий, которые сохранились в памяти контроллера.

При помощи «Конфигуратора SA-03» обновляется программное обеспечение («прошивка», firmware) контроллера SA-03 для модификации его функциональных возможностей.

Подробнее в «Инструкции пользователя ПО Конфигуратор SA-03».

1.3. Устройство и работа контроллера SA-03.

На плате контроллера SA-03 расположены клеммные колодки для питания и подключения внешних устройств, встроенный зуммер и светодиоды индикации, рис.2.

Контроллер рекомендуется запитать от бесперебойного стабилизированного источника питания номинальным напряжением 12В. Мощность источника питания рассчитывается, исходя из тока потребления всех устройств подключенных к нему, одним из основных потребителей является замок, обратите на это внимание! Питание подаётся на клеммы «+12В» и «GND».

Управление устройством производится по средствам идентификации персонального кода пользователя, которые предъявляются считывателю, а он передаёт их по протоколу iButton в контроллер. Это могут быть контактные идентификаторы- ключи Dallas DS1990A, бесконтактные- RFID-карты, а также пин-коды, набранные на клавиатуре считывателя.

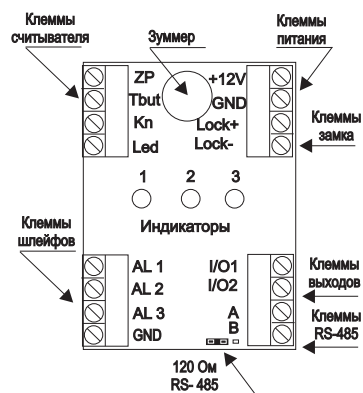


Рис.2

помещение будет разблокирован. «Простые ключи» возобновят действие. Вход в помещение по «Блокирующим ключам» осуществляется коротким предъявлением, нахождением карты в поле считывателя не более 5 секунд.

2.2.9. «Тревога», снятие сигнала тревоги.

Состояние «Тревога» является следствием нарушения круглосуточных шлейфов или охранных шлейфов в режиме «Охрана». В состоянии «Тревога» активируется выход ZP, звуковая сигнализация и запрограммированный выход I/O1; I/O2. Снятие сигнала производится «Блокирующим ключом» без удержания (менее 5с.) в поле считывателя. После этого все активные выходы будут переведены в исходное состояние.

2.2.10. Программное обеспечение «Конфигуратор SA-03».

Предназначено для настройки, контроля и мониторинга контроллера SA-03. При настройке определяются:

(однократный или двукратный), как задано в ПО «Конфигуратор». При этом индикатор Led 1 перейдёт из режима постоянного свечения в режим пульсации 1 раз в секунду. Доступ в помещение будет заблокирован. Коды идентификаторов, которые определены в памяти контроллера как «Простые ключи», прекратят действие, будут игнорированы, до момента снятия с охраны.

Нарушение датчика положения двери или нажатие на кнопку «Выход» приведёт к срабатыванию охранной сигнализации и переведёт контроллер в состояние «Тревога». Также нарушение других охранных шлейфов приведёт к «Тревоге».

2.2.8. Снятие с охраны.

Снятие с охраны производится путём предъявления кода идентификатора (карточки, брелока или пин- кода) считывателю, который определён в памяти контроллера SA-03 как «Блокирующий ключ». Ключ предъявляется с удержанием более 5 секунд. При этом индикатор Led 1 перейдёт из пульсирующего режима в режим постоянного свечения, зуммер издаст двукратный сигнал. Доступ в

1.3.1. Шлейфы сигнализации.

Прибор контролирует состояние трёх шлейфов сигнализации. В эти шлейфы могут включаться охранные извещатели (магнито- контактные датчики положения двери, окна, роллет , ворот); инфракрасные датчики движения, объёма и т .п., а также контакты реле (тревоги, пожара, неисправности, контроля сети 220В) сторонних приборов. «Кнопка выхода» включается в тот же шлейф сигнализации.

Охранные шлейфы «ставятся под охрану» и «снимаются с охраны» «Блокирующими картами», которые предъявляются считывателю с удержанием более 5 секунд.

В режиме **«Снято с охраны»** состояние охранных шлейфов не влияет на пропускной режим. Для прохода через дверь, которая закрыта электрозамком, используются простые и блокирующие карты, путём короткого предъявления считывателю (менее 5 секунд). Выход из помещения осуществляется путём нажатия на кнопку «Выход».

В режиме **«Охрана»** «Простые карты» не действуют. Для входа в помещение необходимо произвести первоначально снятие с охраны «Блокирующей картой»

удержанием её у считывателя более 5 секунд. Далее, повторно предъявить карту для осуществления прохода.

Нажатие кнопки «Выход» в режиме «Охрана» приведёт к срабатыванию сигнализации и переведёт контроллер в состояние «Тревога». Таким образом, «Кнопку выхода» можно использовать как «Тревожную кнопку».

В случае возникновения «Тревоги» для отключения только звукового сигнала (звука сирены) и активированного дополнительного выхода (без входа в помещение) достаточно предъявить «Блокирующую карту» без удержания. А для входа в помещение необходимо произвести снятие с охраны, предъявив «Блокирующую карту» с удержанием. Далее система продолжит работать в обычном порядке, проходы в помещение могут осуществляться по «Простым» и «Блокирующим» картам, предъявлением без удержания.

Круглосуточные шлейфы.

Это шлейфы, которые находятся в состоянии круглосуточной охраны. Они могут контролировать состояние пожарной сигнализации и датчика вскрытия корпуса устройства - тампера. Для снятия тревоги в круглосуточном шлейфе

2.2.7. Постановка под охрану.

Постановка под охрану производится путём предъявления кода идентификатора (карточки, брелока или пин-кода) считывателю, который определён в памяти контроллера SA-03 как «Блокирующий ключ». Ключ предъявляется с удержанием более 5 секунд.

Необходимым условием для постановки под охрану является состояние «Норма» для охранных шлейфов сигнализации, т.е. все подключенные датчики должны находиться в нормальном состоянии (не в состоянии «сработки»).

Состояние «Норма» отображается постоянным свечением индикатора Led 1. Если хоть один шлейф сигнализации будет содержать в своей цепи датчик, который будет в состоянии «сработки», то индикатор будет погашен, что будет являться состоянием «Не норма» и система не будет взята под охрану.

При поднесении ключа к считывателю прозвучит короткий звуковой сигнал, указывающий на распознавание кода. В продолжении удержания карточки в поле считывателя, прозвучит длинный звуковой сигнал, указывающий на переход контроллера в режим «Охрана». Внешний оповещатель издаст сигнал

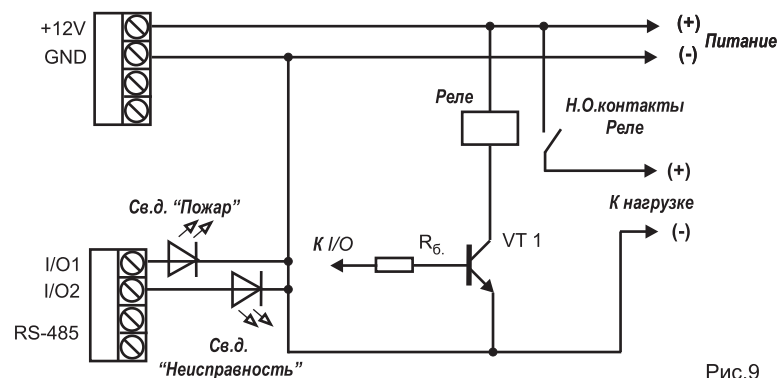


Рис.9

предъявляются «Блокирующие карты» без удержания.

Технологические шлейфы

Это шлейфы, которые контролируют состояние блока питания (отсутствие сети 220В, разряд аккумулятора). Технологические шлейфы активируют «Дополнительные выходы» и являются фактором формирования события в журнале и мониторинге. К первоначальному состоянию дополнительные выходы возвращаются после предъявления «Блокирующей карты».

1.3.2. Управление замком.

Контроллер управляет режимом работы электромагнитного или электромеханического замка. Для открытия двери, закрытой электромагнитным замком, контроллер снимает питание с него, а после окончания заданного времени работы возвращает замок в исходное состояние (закрыто). Для открытия электромеханического замка подаётся короткий управляющий импульс.

Устройство обеспечивает включение режима экстренной эвакуации по срабатыванию системы пожарной сигнализации или активацией вручную. При

этом с электромагнитного замка снимается питание, а на электромеханический замок подаётся управляющий импульс на открытие каждые 6 секунд.

Выбор замка и время его работы определяется в ПО «Конфигуратор SA».

1.3.3. Встроенный зуммер.

Контроллер снабжён встроенным звуковым сигнализатором, который служит для звуковой индикации режимов работы котроллера. Настройка звукового сигнала производится при помощи ПО «Конфигуратор SA» в разделе «Зуммер».

Для коммутации нагрузки с более высоким потреблением мощности (сирены, Прожекторы, пускатели и т.п.) необходимо использовать транзисторные ключи и реле. Пример использования дополнительных выходов показаны на рисунке 9.

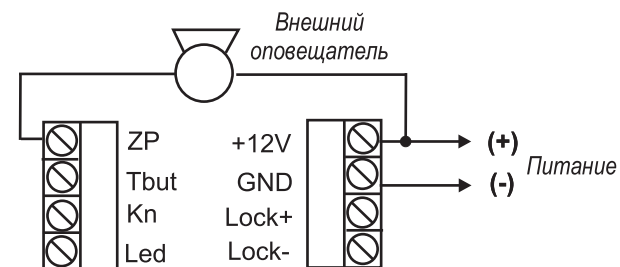


Рис.8

2.2.5. Внешний оповещатель.

Это световое или звуковое (комбинированное) устройство, предназначенное для оповещения пользователей о тревоге, а также о постановке/ снятии, по желанию. Внешний оповещатель подключается к контроллеру SA-03 к клемме ZP(-) и к шине (+) 12В от блока питания. Он дублирует сигналы встроенного зуммера и может оповещать пользователя сигналами при постановке и снятии с охраны. Выход ZP имеет не большую нагрузочную способность до 20мА, поэтому к нему можно подключить светодиодный «маячок», вход считывателя для управления звуком или слаботочный зуммер. Для увеличения нагрузочной способности необходимо использовать промежуточное реле. Функциональность этого выхода определяется в ПО «Конфигуратор SA» в разделах «Зуммер» и «Сирена».

2.2.6. Дополнительные выходы.

Дополнительные выходы I/O1 и I/O2 могут быть использованы для выносных светодиодных панелей индикации с максимальным током потребления до 20мА.

1.3.4. Индикация.

На плате контроллера расположены три светодиода индикации:

«1» отображает состояние прибора: «Охрана», «Тревога», «Проход».

Не горит	Снято с охраны, шлейфы не в норме
Горит	Шлейфы в норме, снято с охраны
Пulsирует 1 раз в сек.	«Охрана», шлейфы в норме
Пulsирует 2 раза в сек.	«Проход»,
Мигает быстро	«Тревога»

«2»; «3» - индикаторы состояния дополнительных выходов. Они могут быть активированы по событиям: «Тревога», «Пожар», «Неисправность», «Проход».

Не горит	Не активный
Горит	Активный
Пulsирует 2 раза в сек.	«Проход»,

1.3.5. Дополнительные выходы I/O1 и I/O2.

Для передачи состояния прибора на внешние индикаторы или для управления внешними устройствами используйте дополнительные выходы I/O1 и I/O2, которыми снабжён контроллер. Выходы активируются по событиям (тревога,

Во избежание повреждения схемы контроллера рекомендуется включать защитный диод типа 1N4007, параллельно замку, соблюдая полярность.

Режим эвакуации

Для включения режима экстренной эвакуации необходимо запрограммировать «пожарный шлейф» в ПО «Конфигуратор» и подключить его к «сухим контактам» реле «Пожар» прибора пожарной сигнализации.

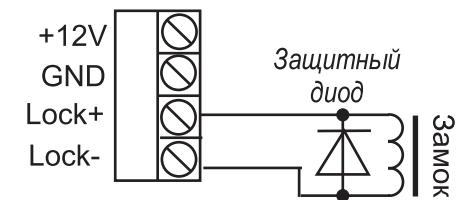


Рис.7

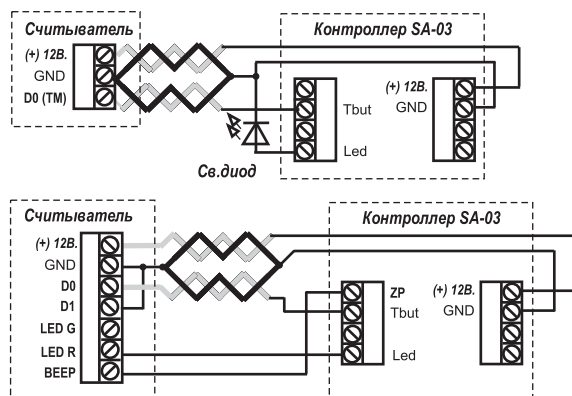


Рис.6

неисправность, пожар). Состояние этих выходов дублируются индикаторами «2» и «3». Отключение активного выхода производится «Блокирующей картой». Настройка параметров выходов осуществляется также в ПО конфигуратора.

1.3.6. Линия связи RS-485.

Для сопряжения компьютера с программным обеспечением и контроллера SA-03 используется линия связи с интерфейсом RS-485. Подключение прямое: А- А; В- В. Длина линии связи до 1200 м., при соблюдении правил монтажа. Для согласования сопротивления линии связи и контроллера предусмотрена возможность включения резистора 120 Ом, переключением перемычки («джампера») в положение «load».

2. ИСПОЛЬЗОВАНИЕ ПО НАЗНАЧЕНИЮ.

2.1. Подключение контроллера SA-03.

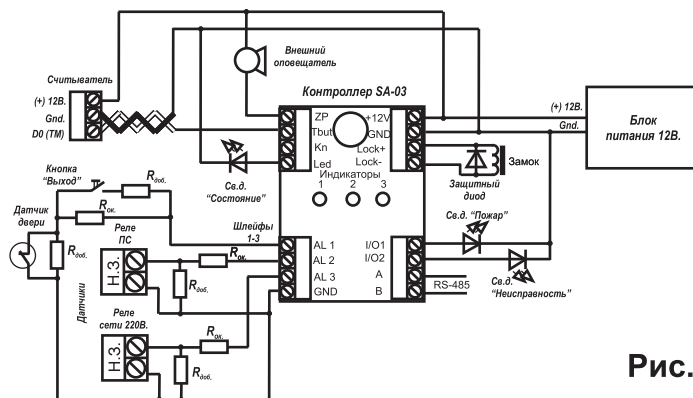


Рис.3

2.2.3. Подключение считывателей.

Для управления контроллером могут быть использованы контактные считыватели ключей iButton Touch Memory или считыватели RFID-карт с подобным выходным интерфейсом «1-Wire» (все считыватели Ironlogic). Для подключения рекомендуется использовать кабель типа «витая пара» (UTP) категории 5, при чём один проводник пары используется как сигнальный, а второй должен быть соединён с клеммой (-) или Gnd. Длина соединительной линии - до 15м. Способы ввода кодов идентификаторов описываются в «Инструкции для работы с ПО Конфигуратор SA».

2.2.4. Подключение замка.

Для управления замком используется силовой выход до 5А, клеммы подключения Lock + и Lock-. В качестве замка может быть применён электромеханический или электромагнитный замок, рассчитанный на номинальное рабочее напряжение 12В.

Н.З. - контакты датчика 1
 Н.О. - контакты датчика 2
 R1; R2- добавочные резисторы 1,8 кОм
 ROK. - оконечный резистор 3,6 кОм

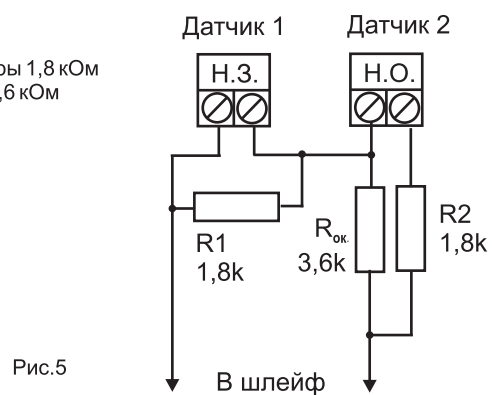


Рис.5

Назначение клемм подключения

ZP	выход (-) управления оповещателем или звуком считывателя
Tbut	сигнальный провод считывателя Touch Memory (D0)
Led	(+) - выход управления внешним светодиодом «Состояние»
Kп	не задействован
AL 1-3	(+) входы шлейфов
Gnd	«общий» шлейфов
+12V	вход питания 12В
Gnd	«общий»
Lock +	+ 12В для питания замка
Lock -	(-) управление замком
I/O1	дополнительный выход, соответствует индикатору 2
I/O2	дополнительный выход, соответствует индикатору 3
A	линия связи RS-485
B	линия связи RS-485

2.2. Работа устройства.

2.2.1. Настройка.

Настройка контроллера производится при помощи прикладного ПО «Конфигуратор», установленного на ПК. Подключение контроллера к ПК производится при помощи конвертера Z-397 (мод. USB Guard) по интерфейсу RS-485 (A-A, B-B).

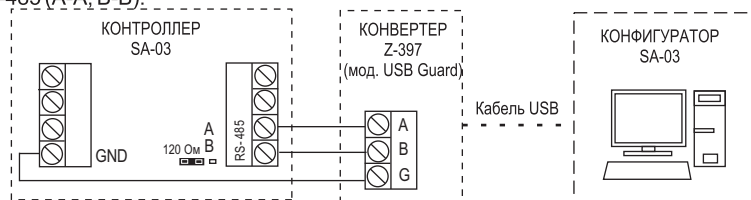


Рис.4

Для настройки контроллера SA-03 пользуйтесь «Инструкцией для работы с ПО «Конфигуратор SA».

2.2.2. Подключение датчиков в шлейфы сигнализации.

В качестве подключаемых датчиков могут использоваться «сухие» (не запитанные) контакты реле извещателей или других приборов.

Например **Датчик 1** - это тампер вскрытия охранного извещателя, а **Датчик 2** - это выход реле тревоги самого извещателя или приемно-контрольного прибора.