



Что такое Extended?

Это название прошивки для контроллера Z-5R Net расширяющей его возможности.

Что мы теряем?

1. Перемычками нельзя задать тип замка
2. Нет автономного программирования:
 - Добавление и удаление ключей
 - Время открывания замка
 - Мастер ключ





Что получаем?

Подключение считывателей по Wiegand.

Используется если:

- 1) Считыватели далеко от контроллера
- 2) К считывателю нужно подключить более чем один контроллер.
- 3) Нужно подключить необычное оборудование, например, алкотестор, биометрию и тд.
- 4) Считыватели другого производителя



Z-5R Net Extended

Контроллер № 1

Контроллер
<Z5R-Net> ExtendedAdr=2 SN=25519

Название контроллера
Z5R-Net 2k [25519]

Инверсное включение считывателей "Вход<->Выход"

Внутренняя зона
ZonaIn

Цвет clime

Символ

Внешняя зона
ZonaOut

Цвет clRed

Символ

Параметры доступа
Не изменять

Использовать для управления режимом всех контроллеров

Параметры управления замком
Импульс - время подачи или снятия напряжения с замка (зависит от установки джампера) от 0,1 до 25,5 сек
3.0

Контроль открытия двери
время ожидания штатного открытия двери
0 - нет контроля от 0,0 до 25,5 сек
0.0

Контроль закрытия двери
время после открывания двери в течение которого дверь должна быть закрыта
0 - нет контроля
0.0

Программная конфигурация

Охрана помещения
 Охранный шлейф
 Снятие крышки контроллера
 Контроль вскрытия двери

Экстренная эвакуация
 Внешний сигнал
 Температурный датчик

Пороговая температура : 75

Сохранить Отмена



Режим считывателей



iButton

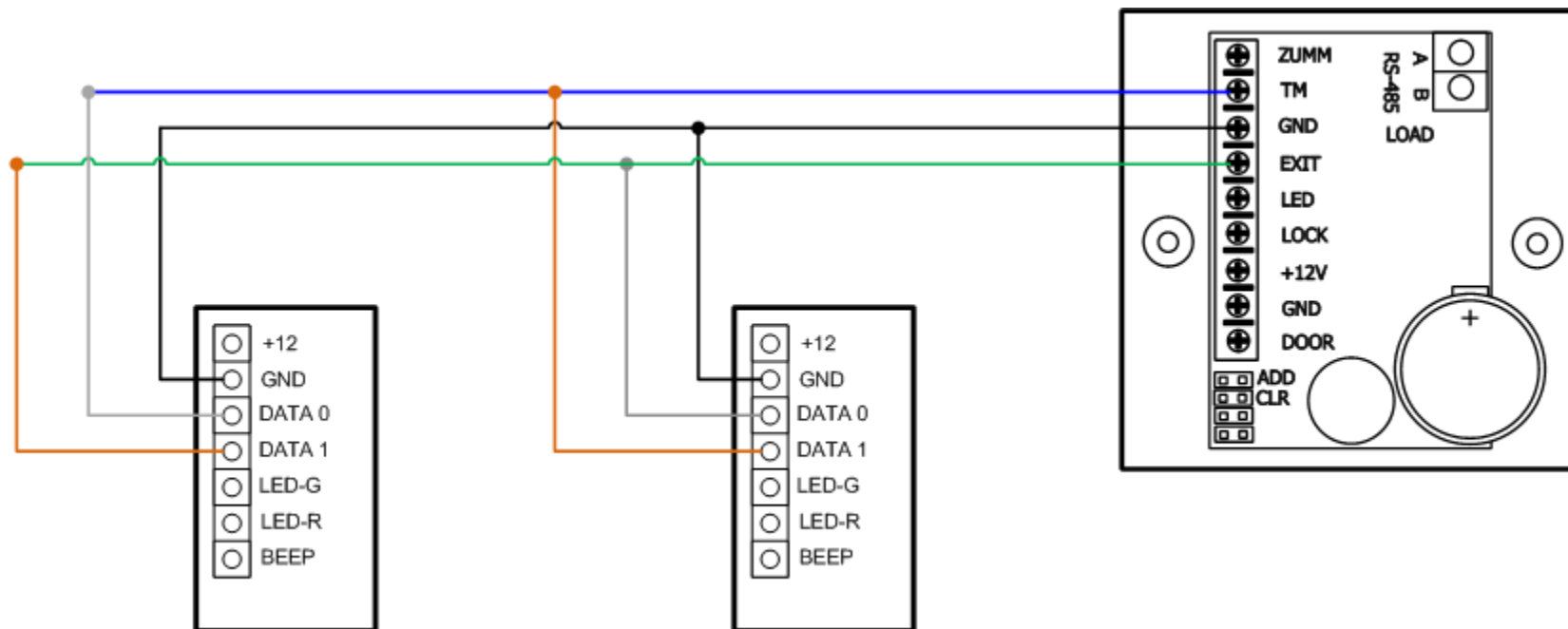


Wiegand



Z-5R Net Extended

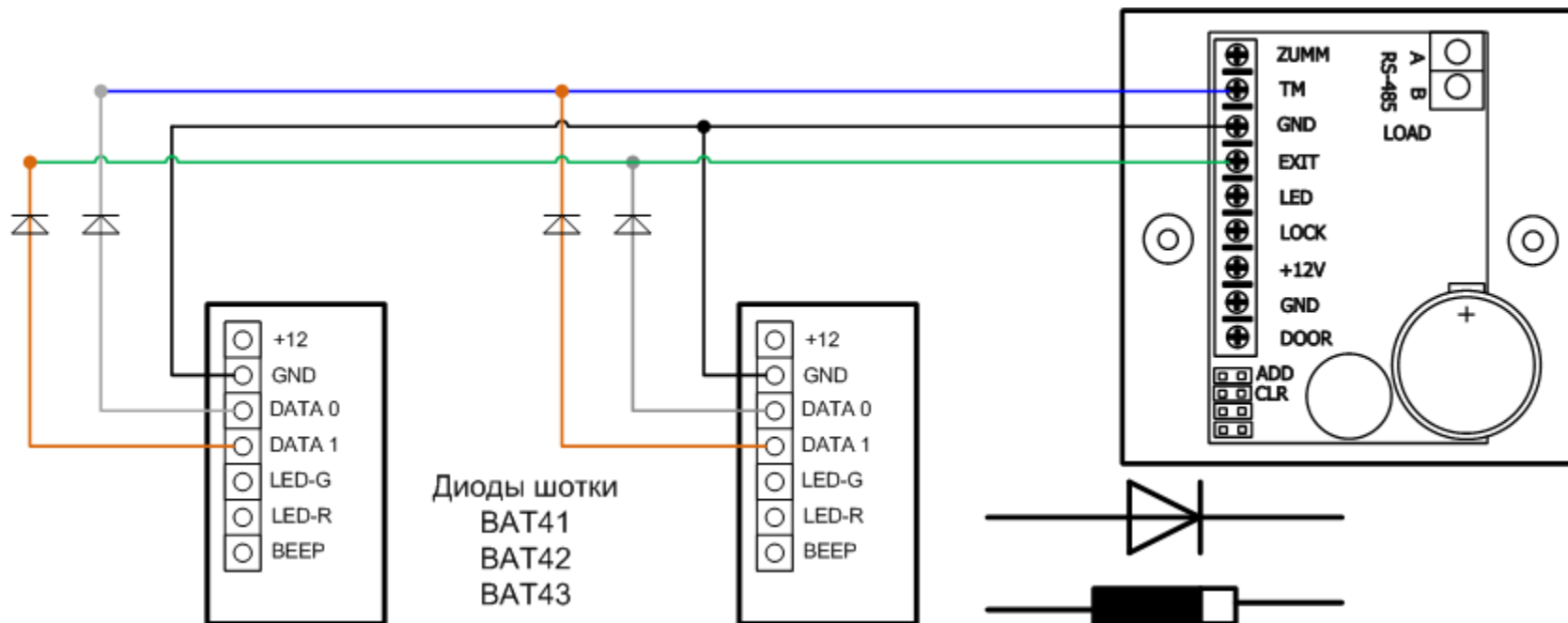
Подключение считывателей IronLogic по Wiegand.





Z-5R Net Extended

Подключение других считывателей по Wiegand.





Что получаем?

Назначение контакта может гибко меняться при конфигурировании контроллера в программе Guard Light

У контроллера 6 контактов (не считая +12 и GND) и 24 варианта назначений.

Контакты ZUMM и LED могут использоваться как входы и как выходы.
Контакты DOOR, EXIT и TM могут быть только входами.
Контакт LOCK может быть только выходом.

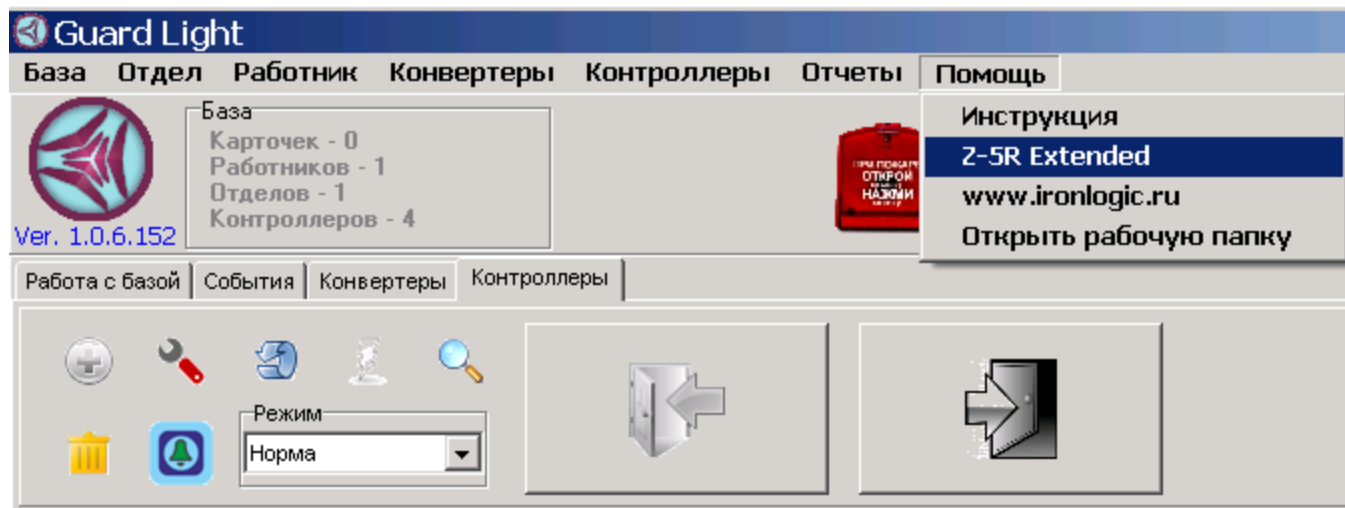
Назначение контакта меняется переносом иконки на одно из мест соединенных с ним.

Все иконки имеют описание и дополнительные параметры.



Z-5R Net Extended

Описание





Z-5R Net Extended

Учебный фильм

The screenshot shows a Windows 7 desktop with the Start menu open. The left pane of the Start menu lists folders like 'Программы', 'Документы', and 'Настройка', and applications like 'Microsoft Update', 'Sametime Connect', and 'Выбор программ по умолчанию'. The right pane lists various folders and applications, including 'netfabb', 'Oracle VM VirtualBox', 'P-CAD 2006 Viewer', 'RF Enabled', 'Skype', 'Startup', 'TeamViewer 10', 'TestTurn', 'UltraISO', 'USB Video Device', 'VideoViewer', 'Yandex', 'Автозагрузка', 'Игры', 'Стандартные', 'Утилиты', 'Яндекс', 'Acrobat Distiller 5.0', 'Adobe Acrobat 5.0', 'Adobe Photoshop CS3', 'Far', 'Google Chrome', 'Internet Explorer', and 'Mozilla Firefox'. The 'RF Enabled' folder is selected, and its context menu is open, showing options like 'PlaceCard', 'CopyCard', 'com2ip', 'Guard Commander', 'SDK ZGuard', 'M3N Configurator', 'Reader Configurator', 'Guard Light', 'SDK Readers', 'Guard Light', 'Видео "Быстрый старт"', 'Деинсталлировать Guard Light', and 'Справка'. The taskbar at the bottom shows the Start button, Quick Launch, and several open applications including Microsoft Office Word and Mozilla Firefox.



Z-5R Net Extended

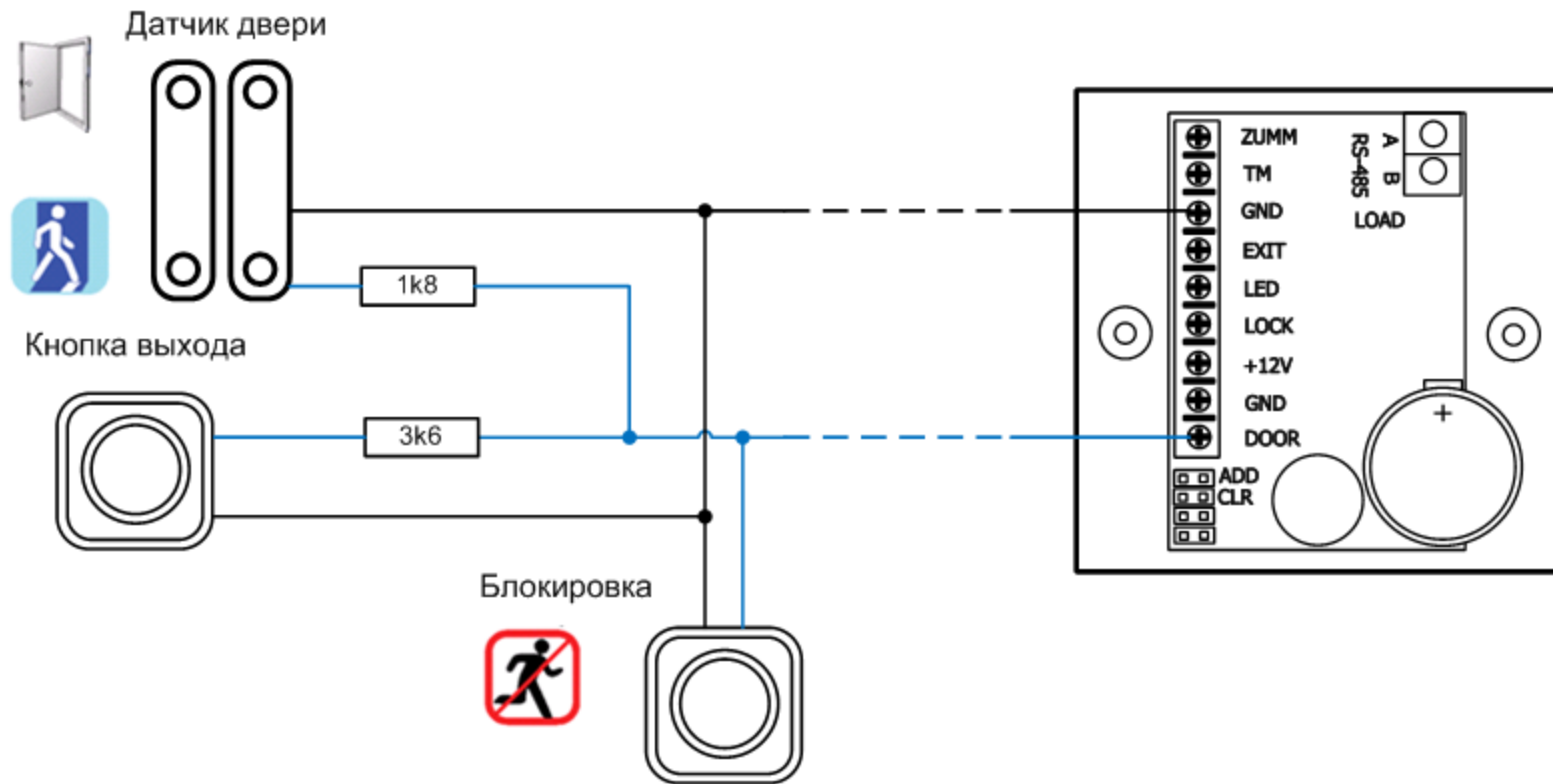
Входы

Использование резисторов 1,8 КОм и 3,6 КОм позволяет подключать к одному контакту контроллера до 3 входных сигналов.

16 вариантов назначения.

	датчик охраны		шлюз занят
	турникет/вход		эвакуация
	турникет/выход		датчик окна
	кнопка звонка		датчик двери
	кнопка выхода		блокировка
	ригели внутри		тампер
	ригели снаружи		сигнал охраны
	режим шлюз		сигнал блокировки

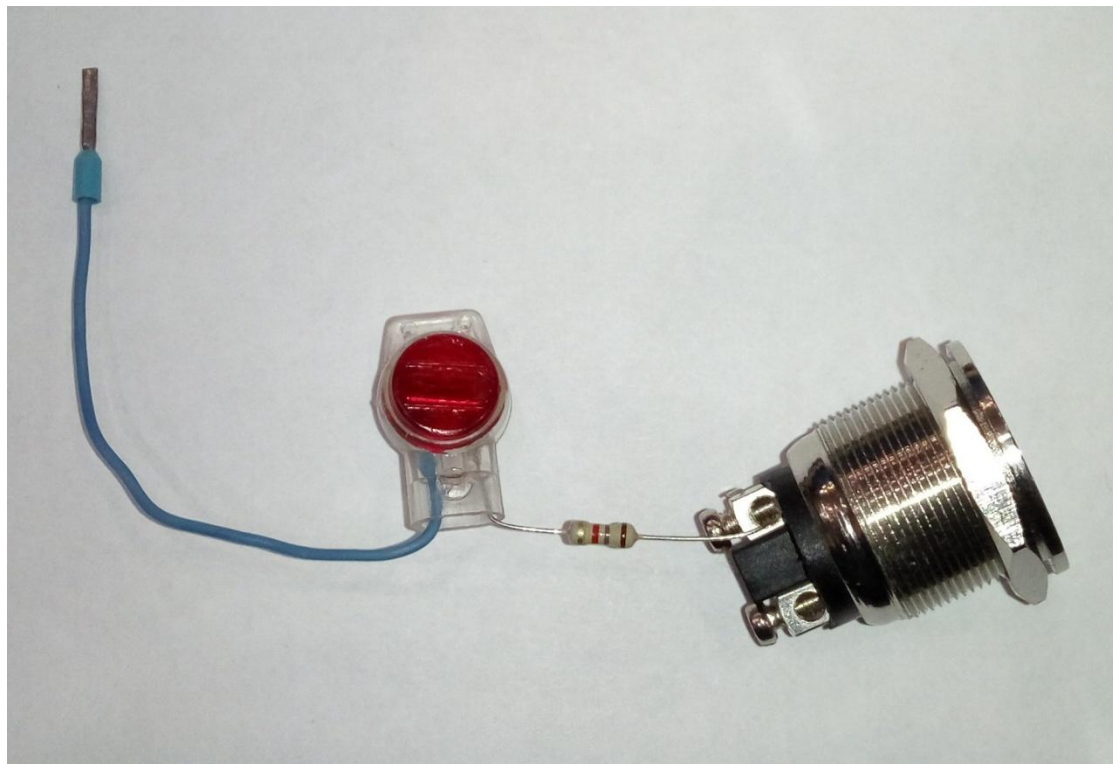
Z-5R Net Extended



Использование резисторов 1,8 КОм и 3,6 КОм позволяет подключать к одному контакту контроллера до 3 входных сигналов.



Резисторы



Резисторы номиналов 1,8 КОм и 3,6 КОм есть на складе.
Их можно запросить при покупке оборудования.

Z-5R Net Extended



Выходы



элмаг. замок



элмех. замок



зеленый светодиод



красный светодиод



внешний звук



силовое реле



тревога



звонок

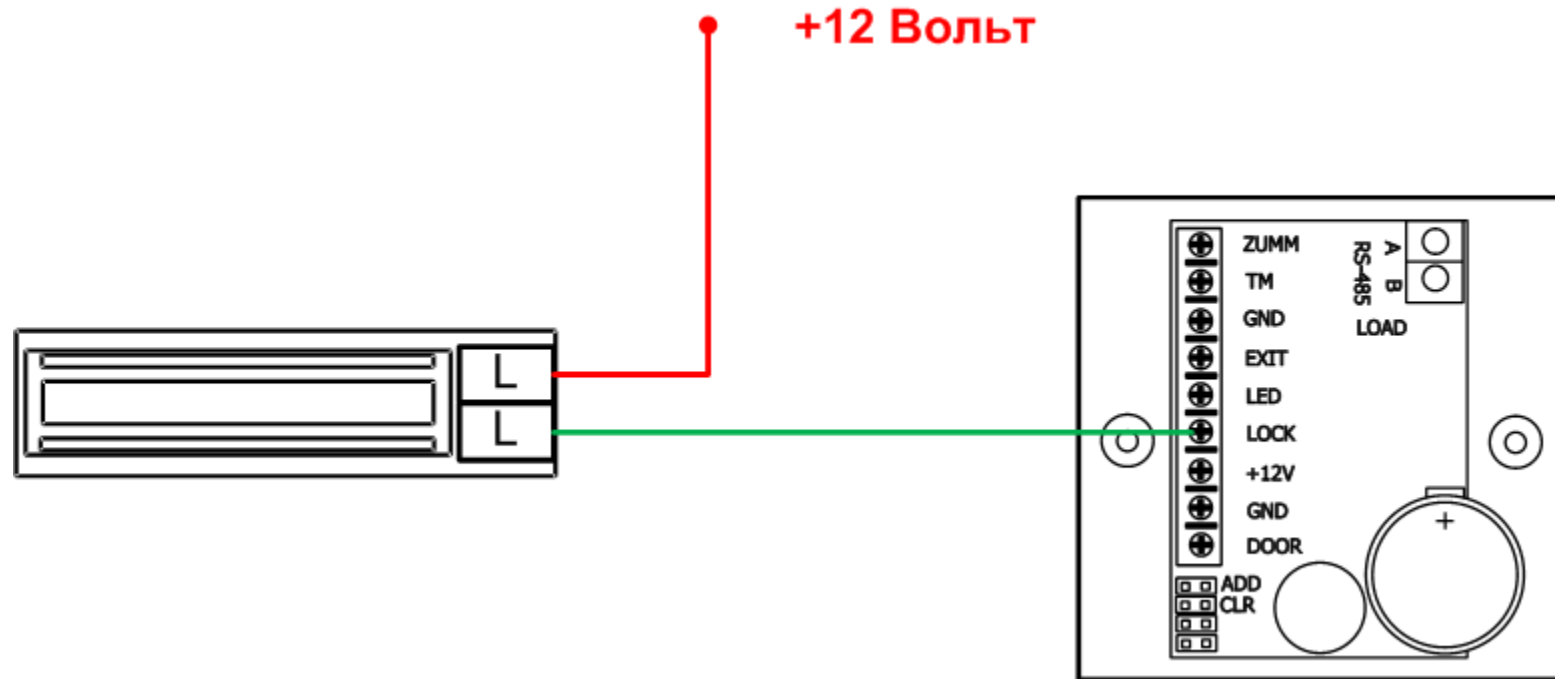
Контакты LOCK , ZUMM и LED могут быть использованы как выходы.

8 вариантов назначения и по два predetermined для турникета и моторного замка.

Z-5R Net Extended



Контакт LOCK. Силовой выход.

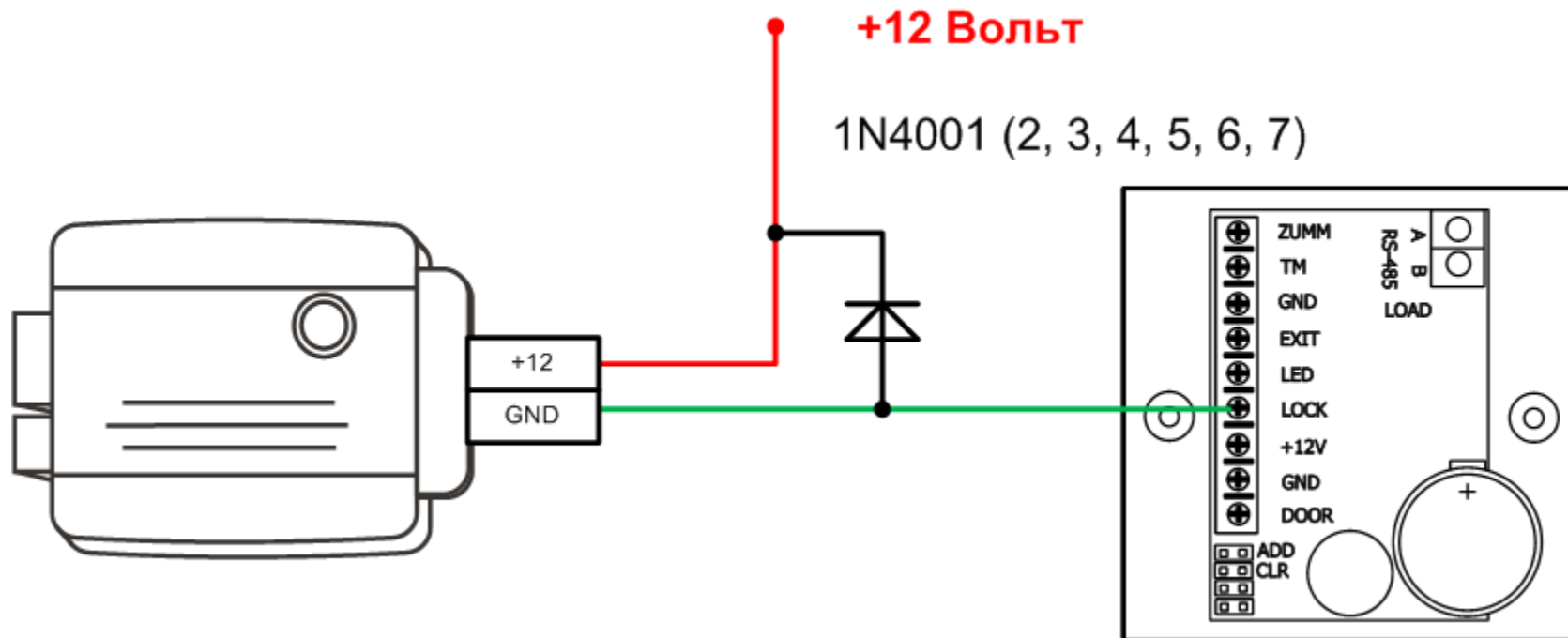


Открытый сток полевого транзистора. Ток до 5А. Напряжение до 18 вольт.
Подтяжки к плюсу питания нет. Но есть ограничение на уровне 20 вольт.



Z-5R Net Extended

Контакт LOCK. Силовой выход.

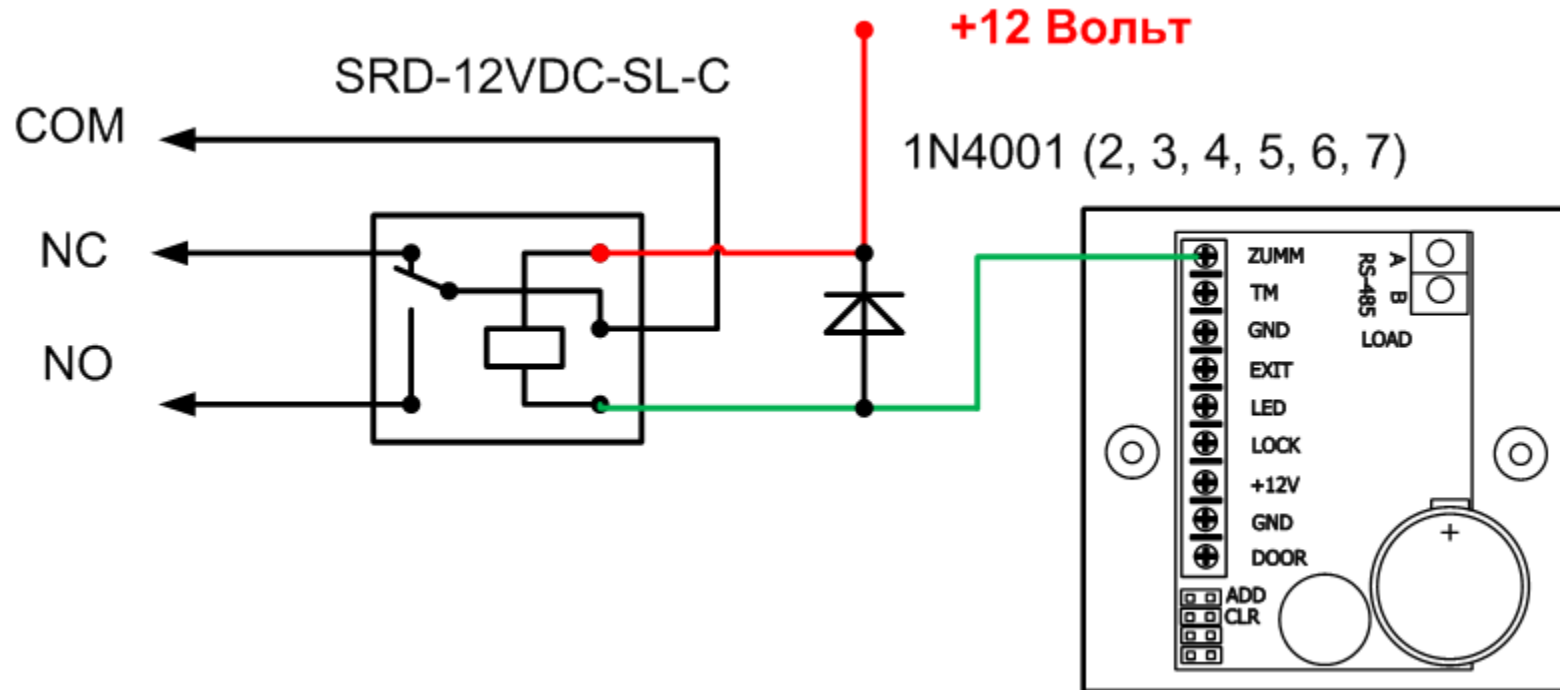


При подключении индуктивной нагрузки током более 1А необходимо использовать защитный диод.

Z-5R Net Extended



Контакт ZUMM. Слаботочный выход.

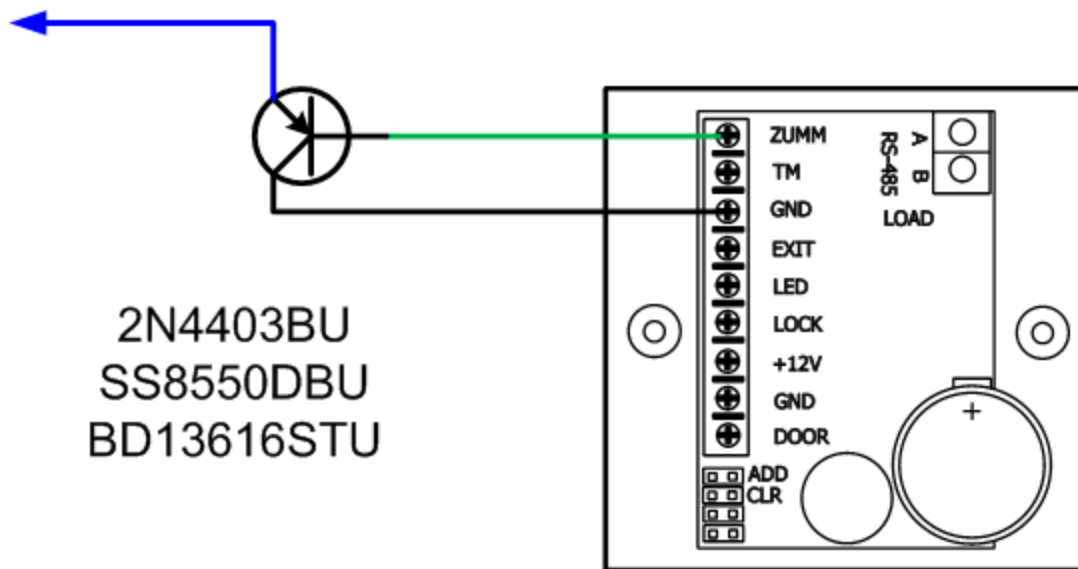


Коллектор биполярного транзистора. Ток до 20 мА. Напряжение до 18 вольт. Подтянут к плюсу питания через резистор 0,4-2 КОма.



Z-5R Net Extended

Контакт ZUMM. Слаботочный выход.

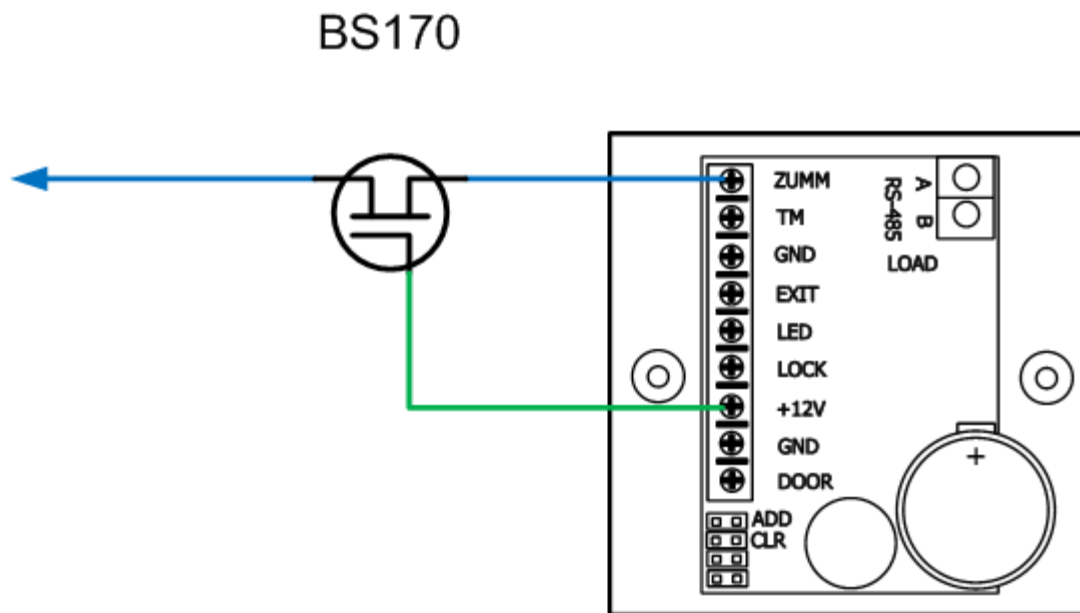


Использование транзисторного усилителя позволяет подключать нагрузку током до 1 А и напряжением до 20В.



Z-5R Net Extended

Контакт ZUMM. Слаботочный выход.

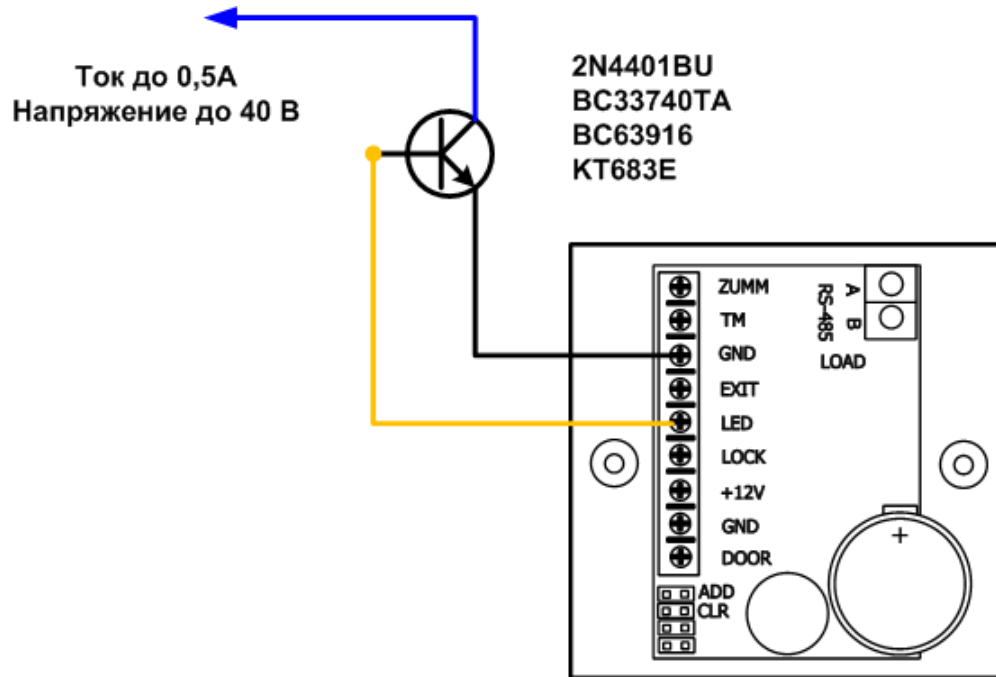


Использование транзисторного усилителя позволяет подключать нагрузку током до 20 мА и напряжением до 60 В.

Z-5R Net Extended



Контакт LED. Информационный выход.



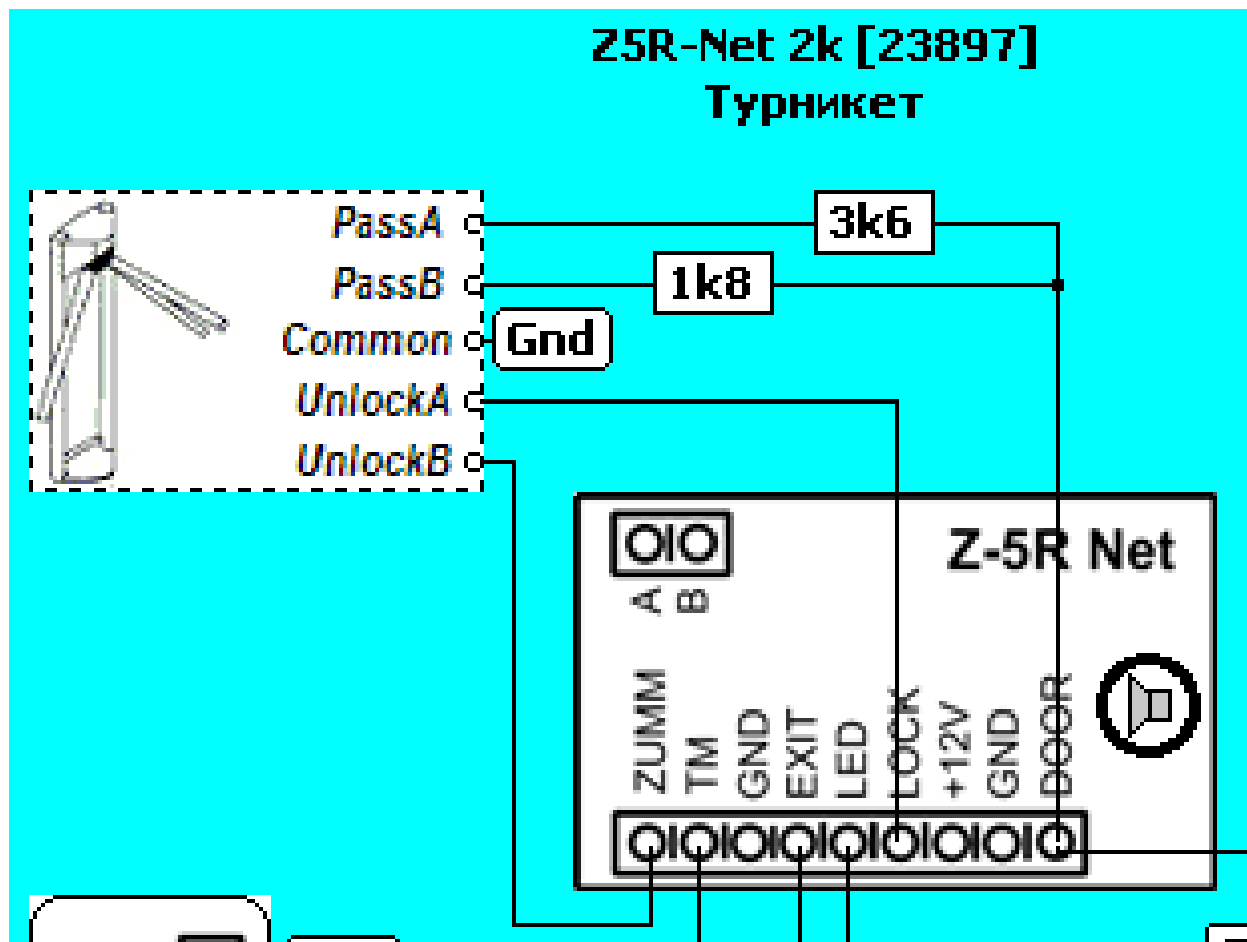
Эмиттер транзистора через резистор 360 Ом. Ток до 12 мА. Напряжение до 4,5 вольт. Подтяжки к минусу питания нет.

Использование транзисторного усилителя позволяет подключать нагрузку током до 0,5 А и напряжением до 40В.



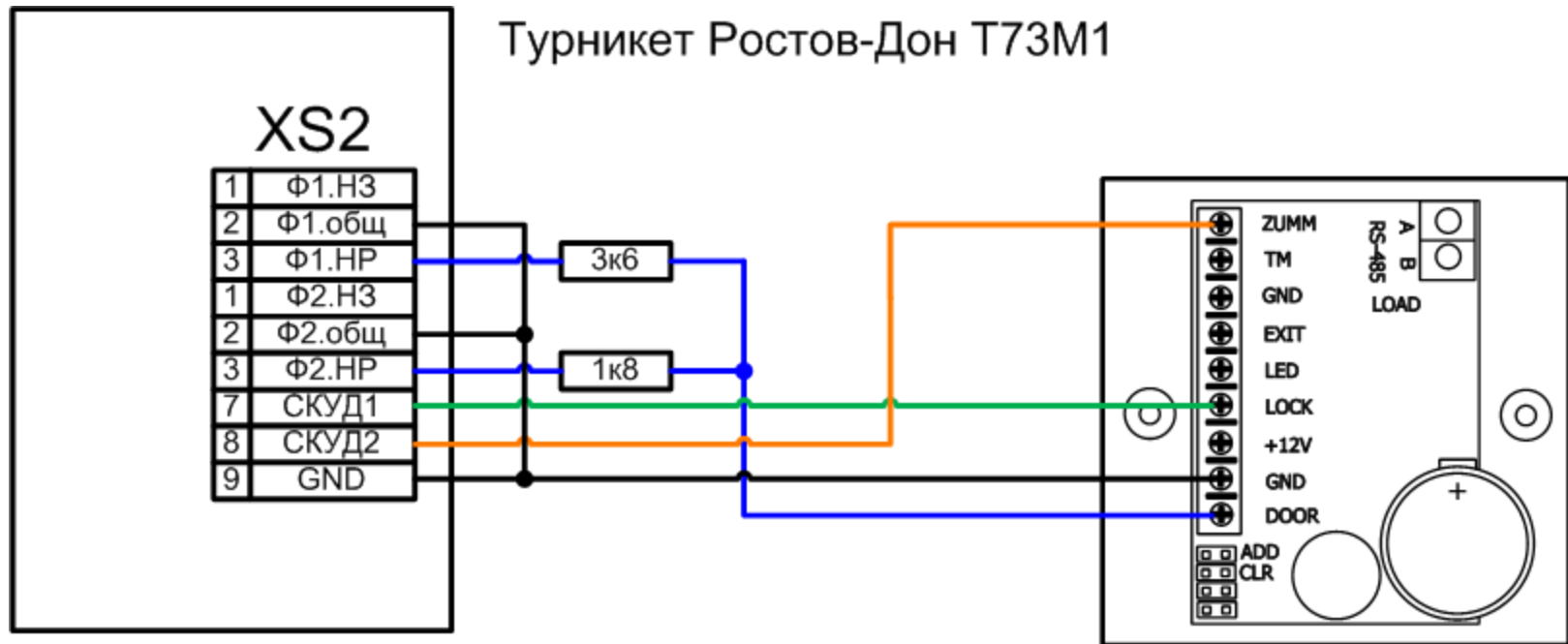
Z-5R Net Extended

ТУРНИКЕТ «РОСТОВ-ДОН Т73М1»





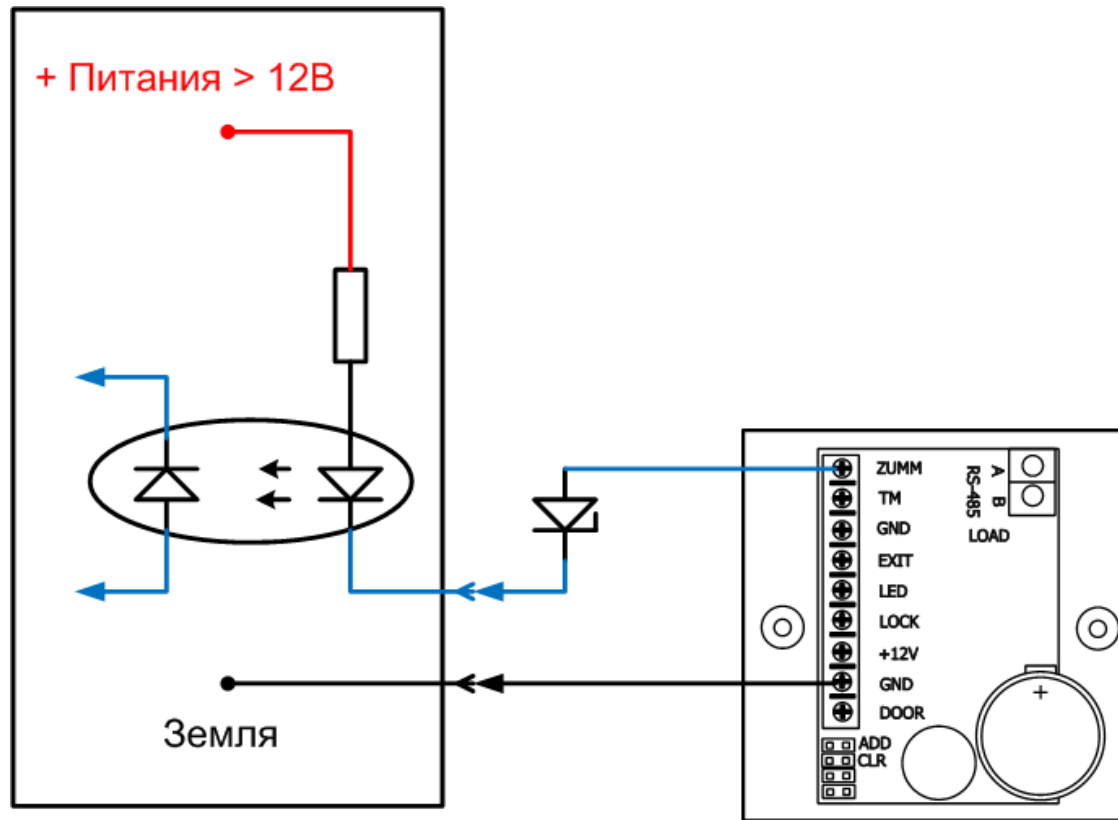
ТУРНИКЕТ «РОСТОВ-ДОН Т73М1»



Турникет. Подключение цепи контроллера СКУД «Открыть вход».
TTL-вход. низкий уровень



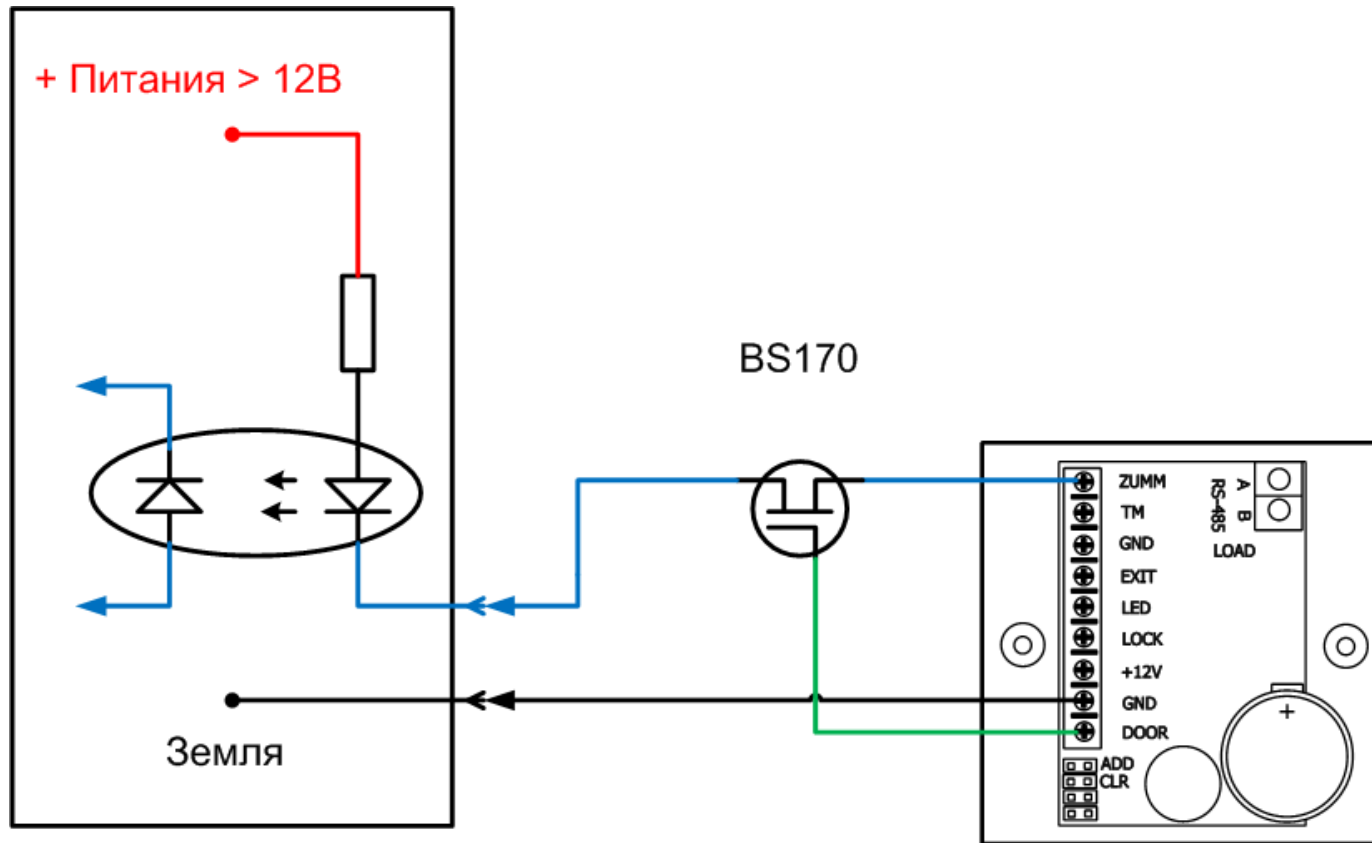
Другие турникеты. Вариант 1.



Питание турникета > 12 Вольт (больше питания контроллера)



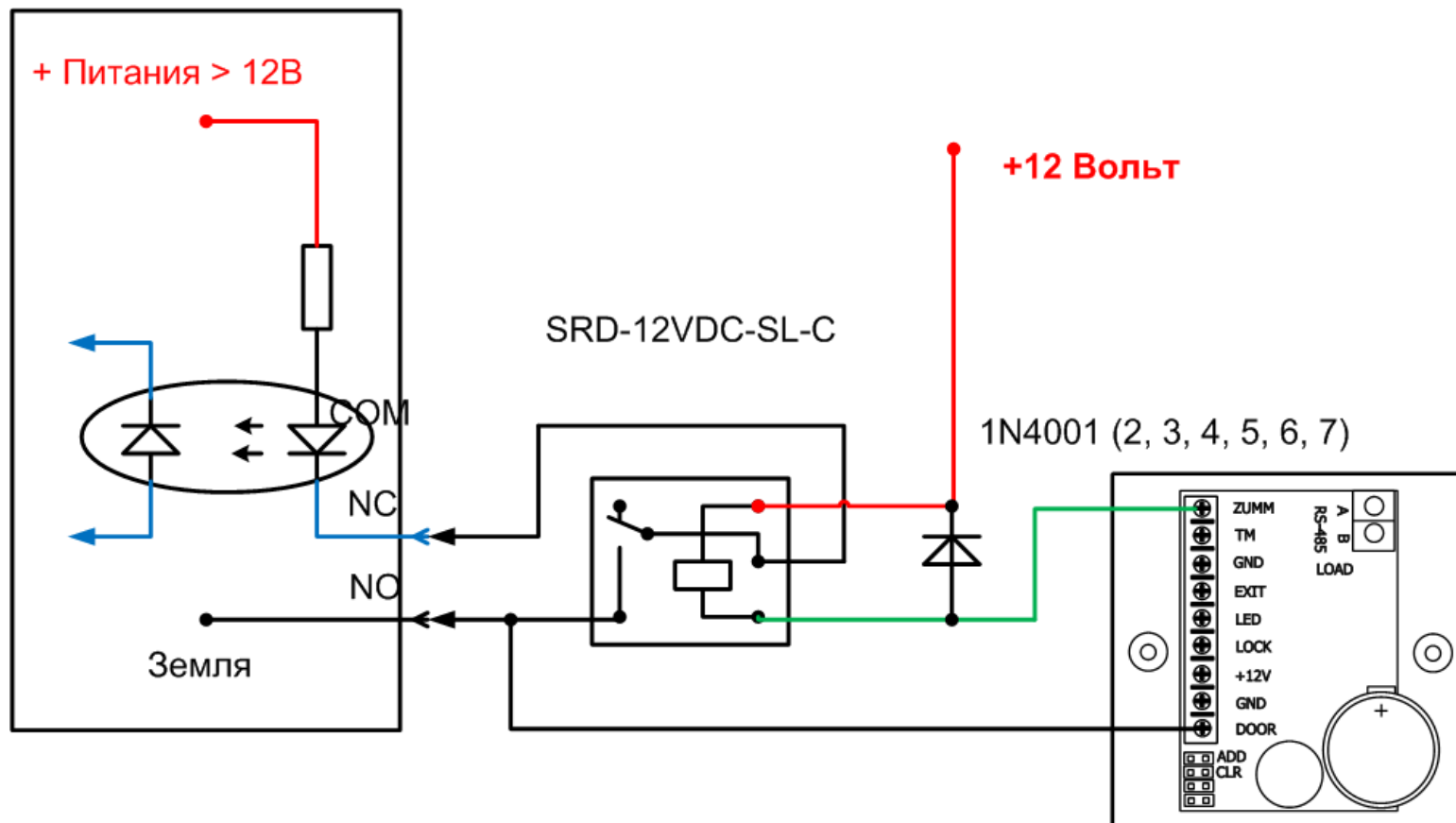
Другие турникеты. Вариант 2.



Питание турникета > 12 Вольт (больше питания контроллера)



Другие турникеты. Вариант 3.



Питание турникета > 12 Вольт (больше питания контроллера)



Готовые базовые варианты

Электромагнитный замок

Электромеханический замок

Турникет

Моторный замок через 2 реле

Моторный замок через 1 реле

Электроконтроль



Z-5R Net Extended

Конфигурирование контроллера

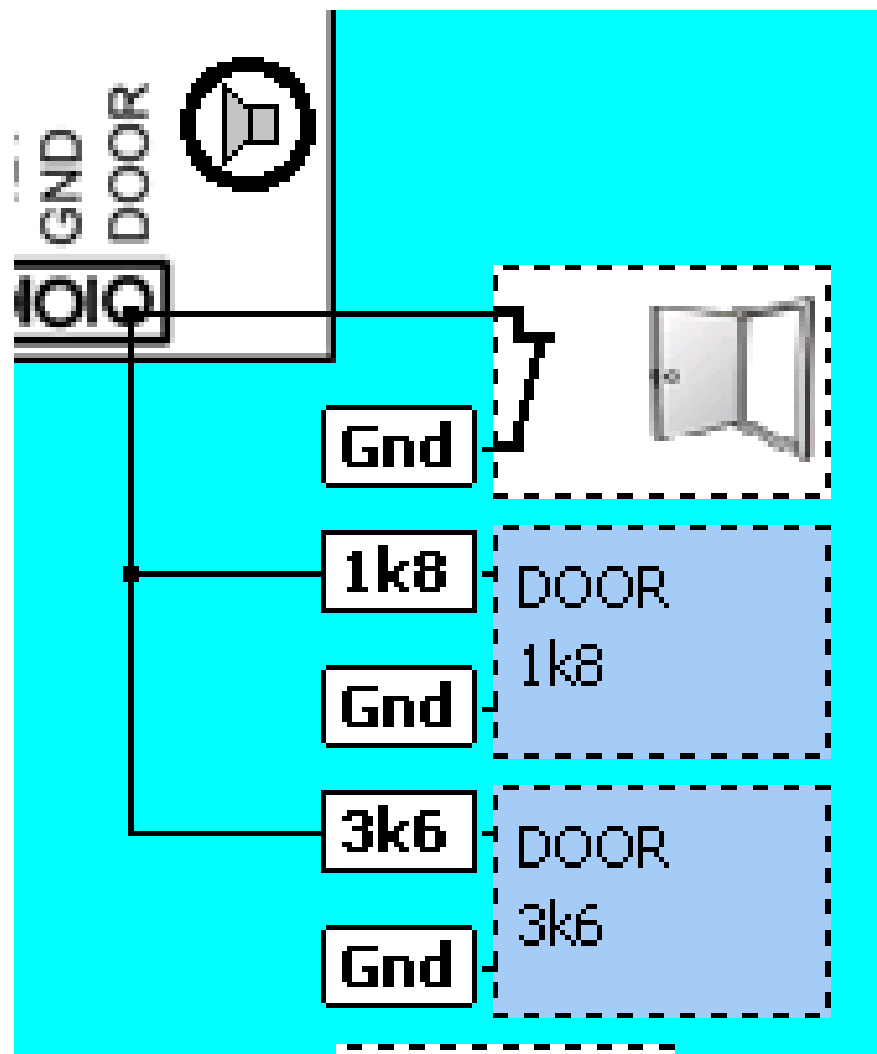
Тип точки прохода: Электромагнитный замок

Z5R-Net 2k [25519]
Электромагнитный замок

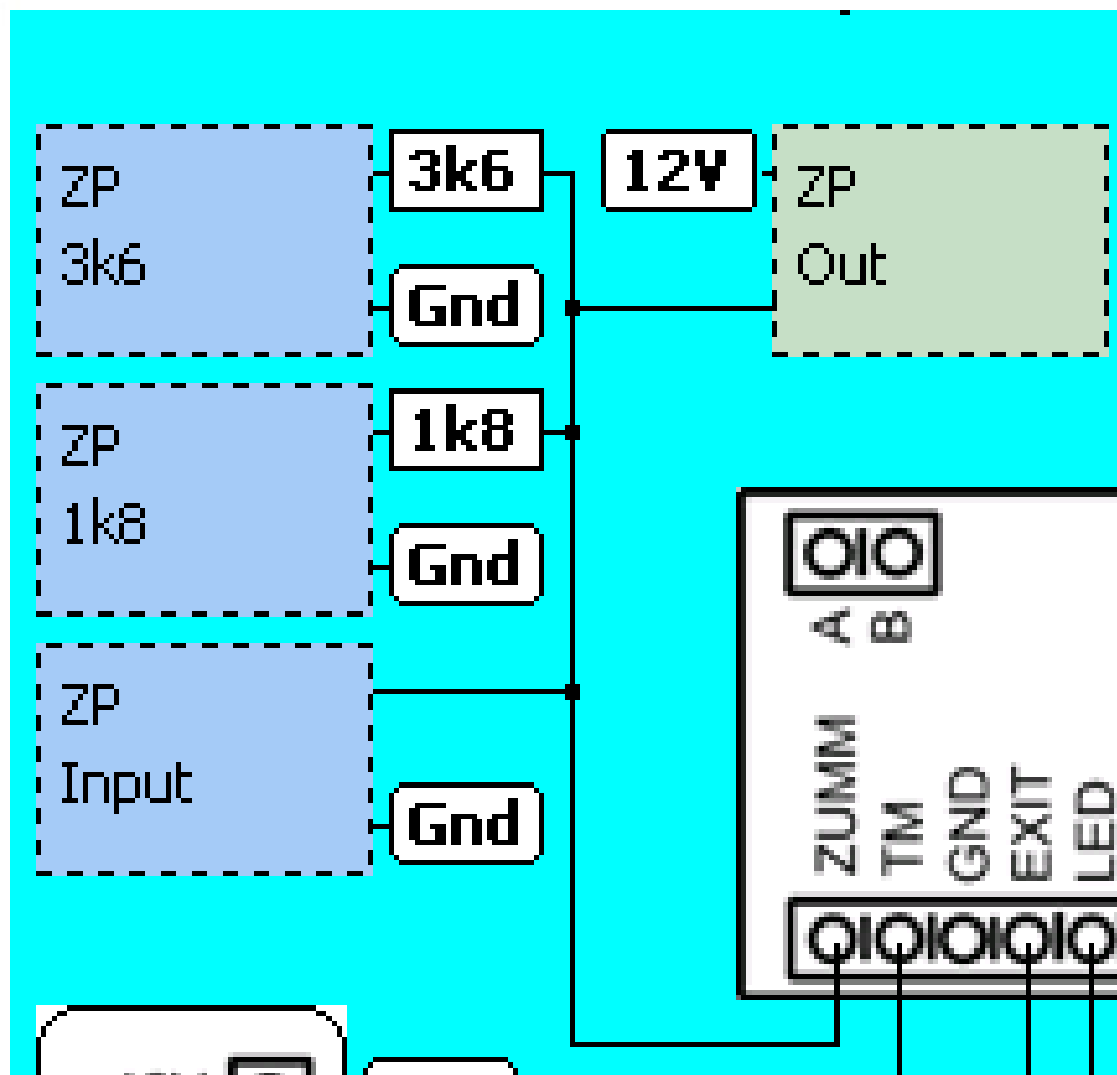
Режим считывателей
 iButton Wiegand

OK Cancel Save SCH Save Cfg Load Cfg

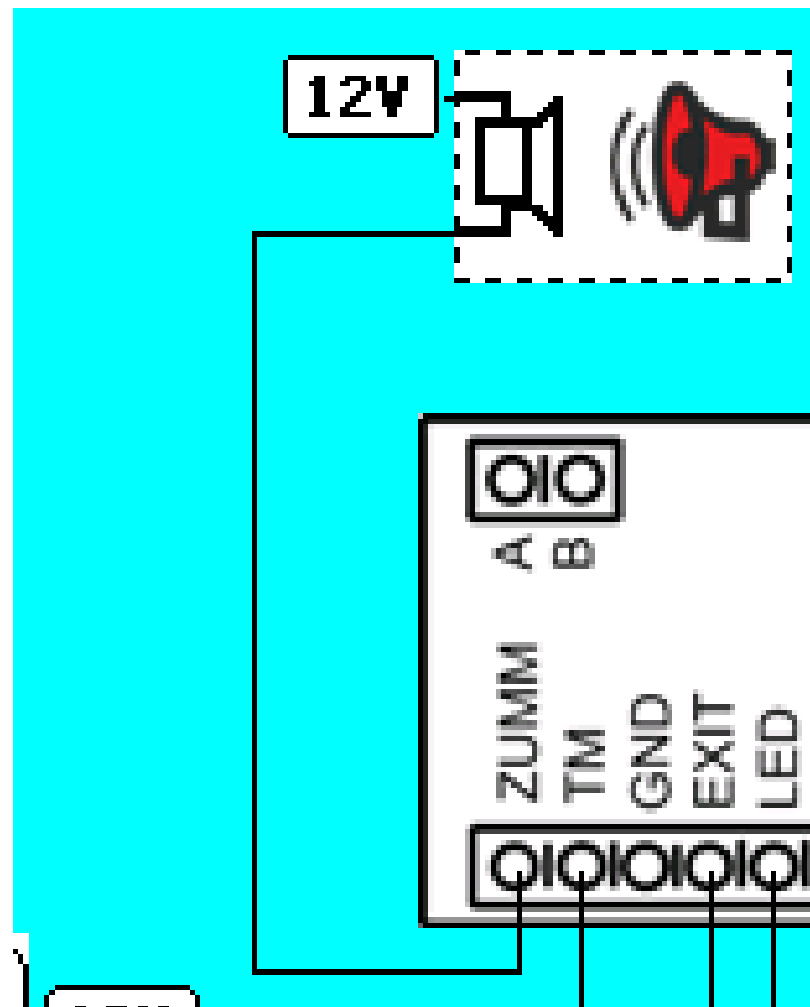
Z-5R Net Extended



Z-5R Net Extended



Z-5R Net Extended





Параметры элемента

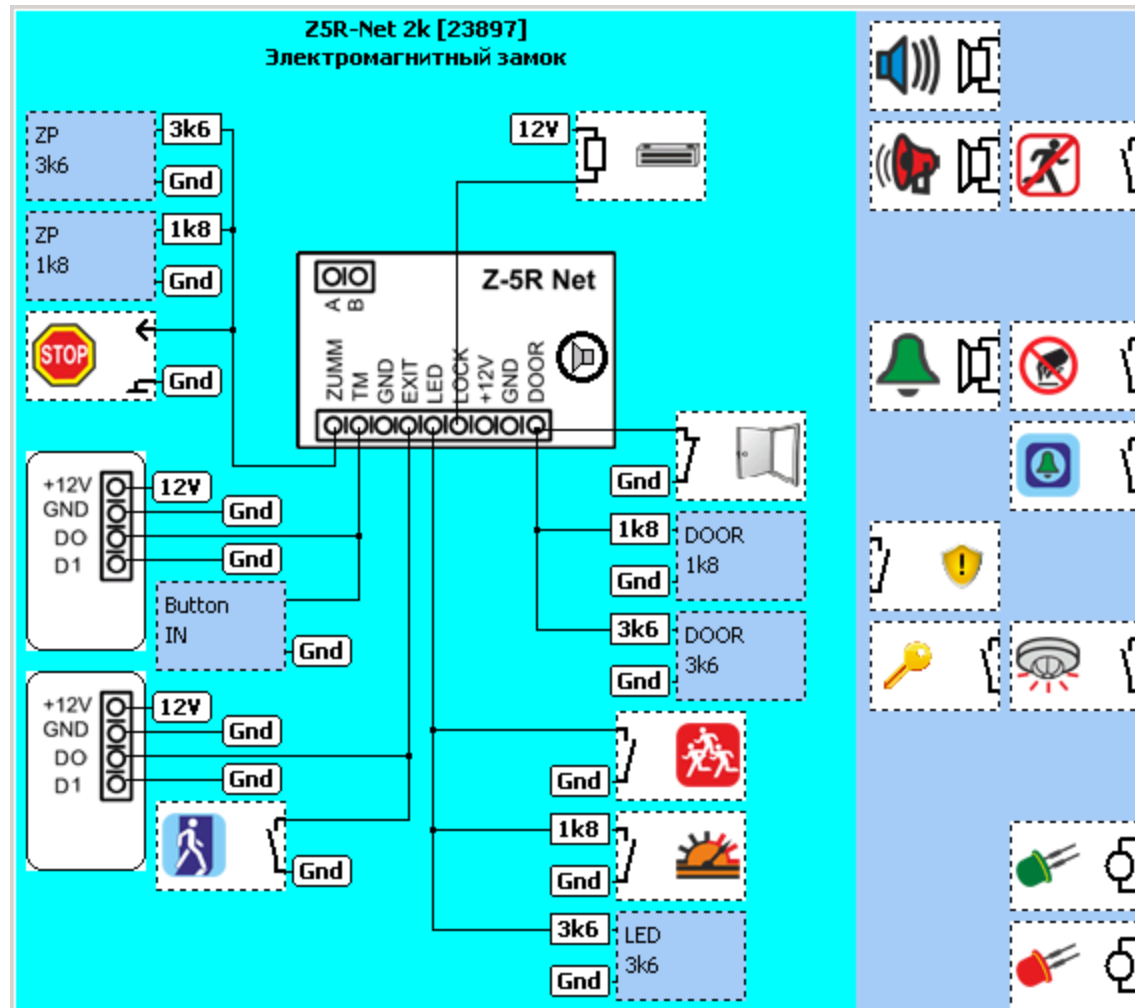
- Отключить внутренний источник звука
- Включить двойные временные зоны доступа
- Активизировать охрану при переходе в режим "Г" " "



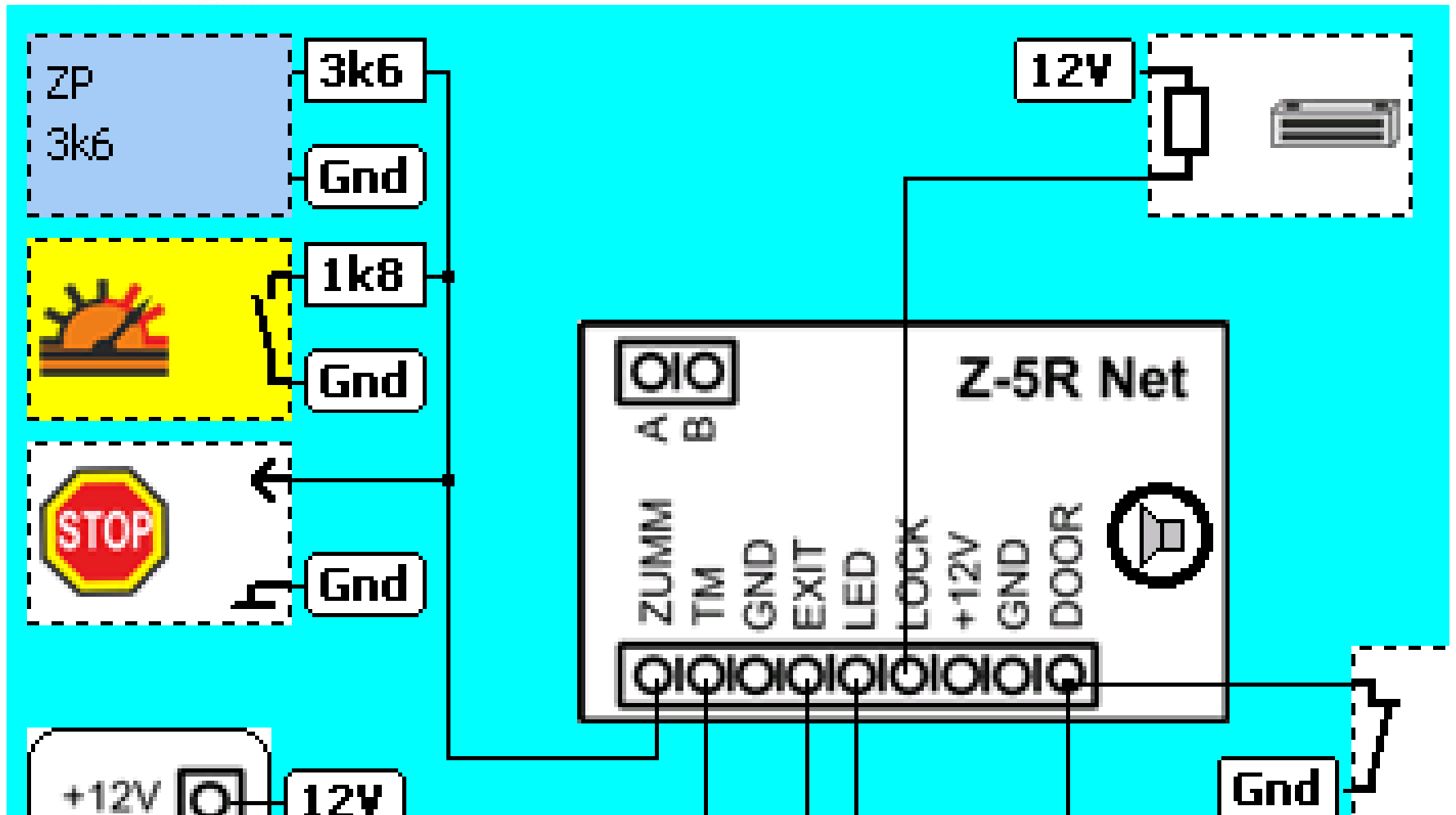
Z-5R Net Extended

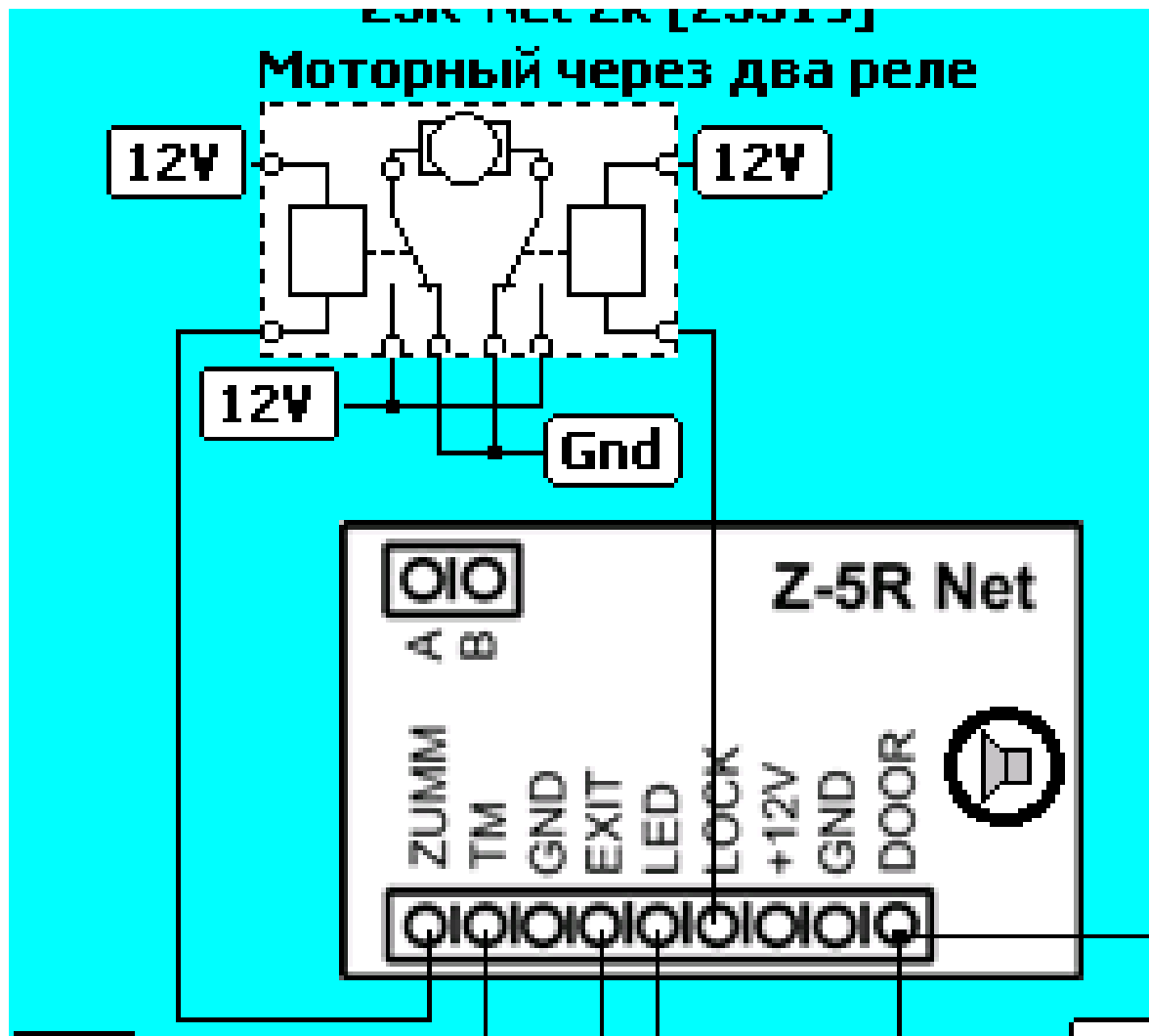
ШЛЮЗ

Сигнал, низкий уровень которого указывает, что в шлюзе открыта дверь, и открытие других дверей заблокировано.



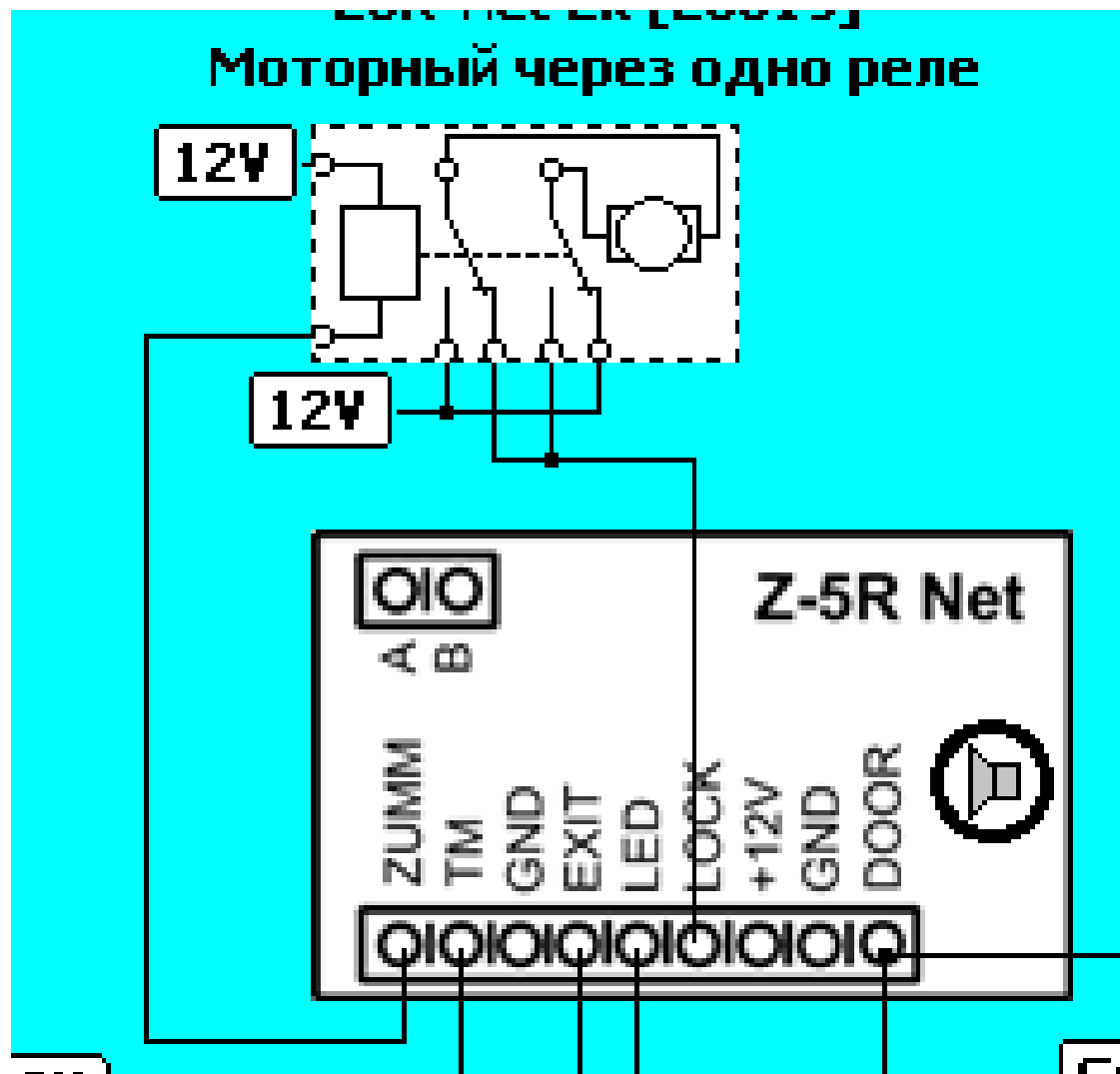
Z-5R Net Extended







Моторный через одно реле

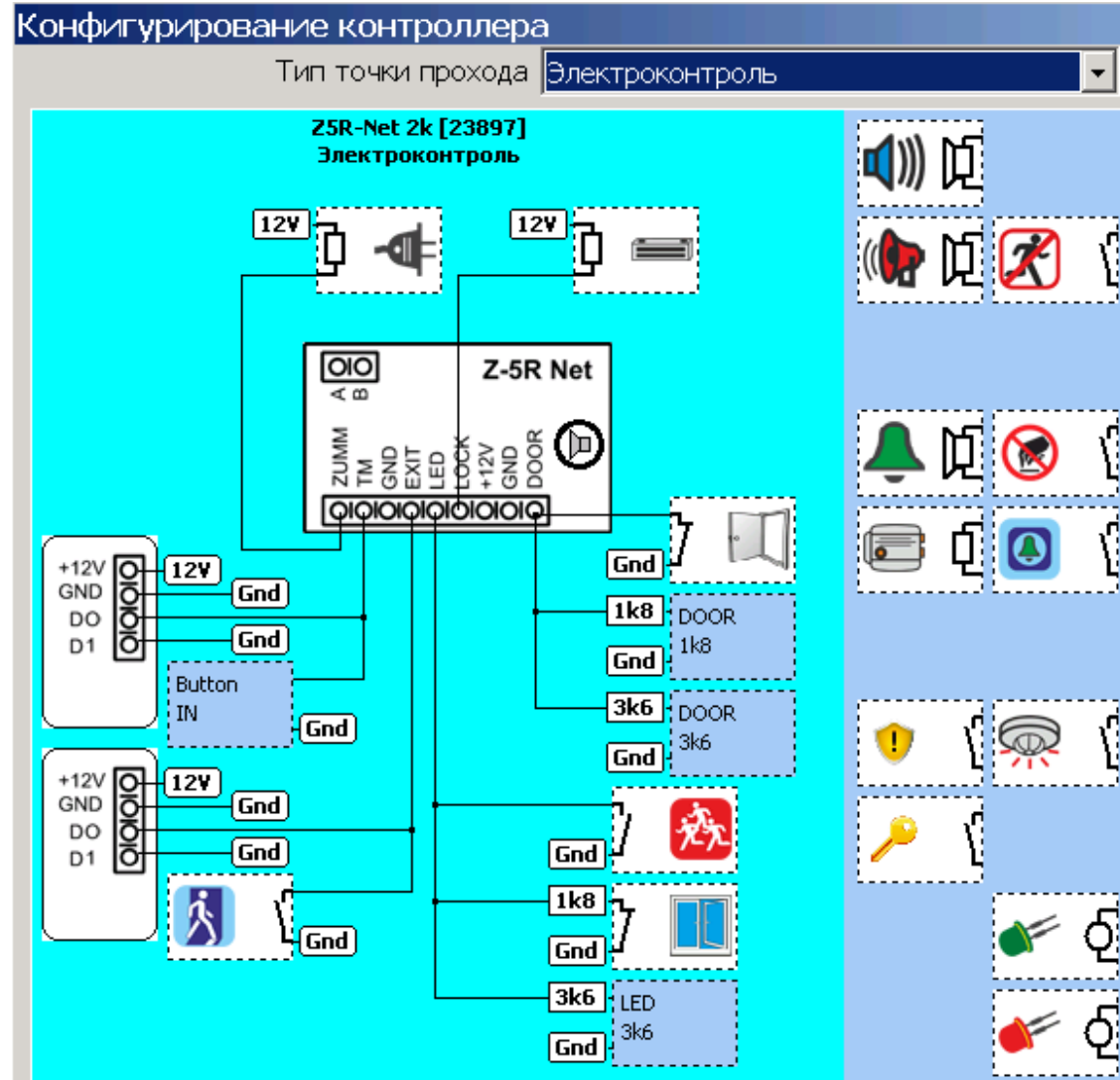


Z-5R Net Extended

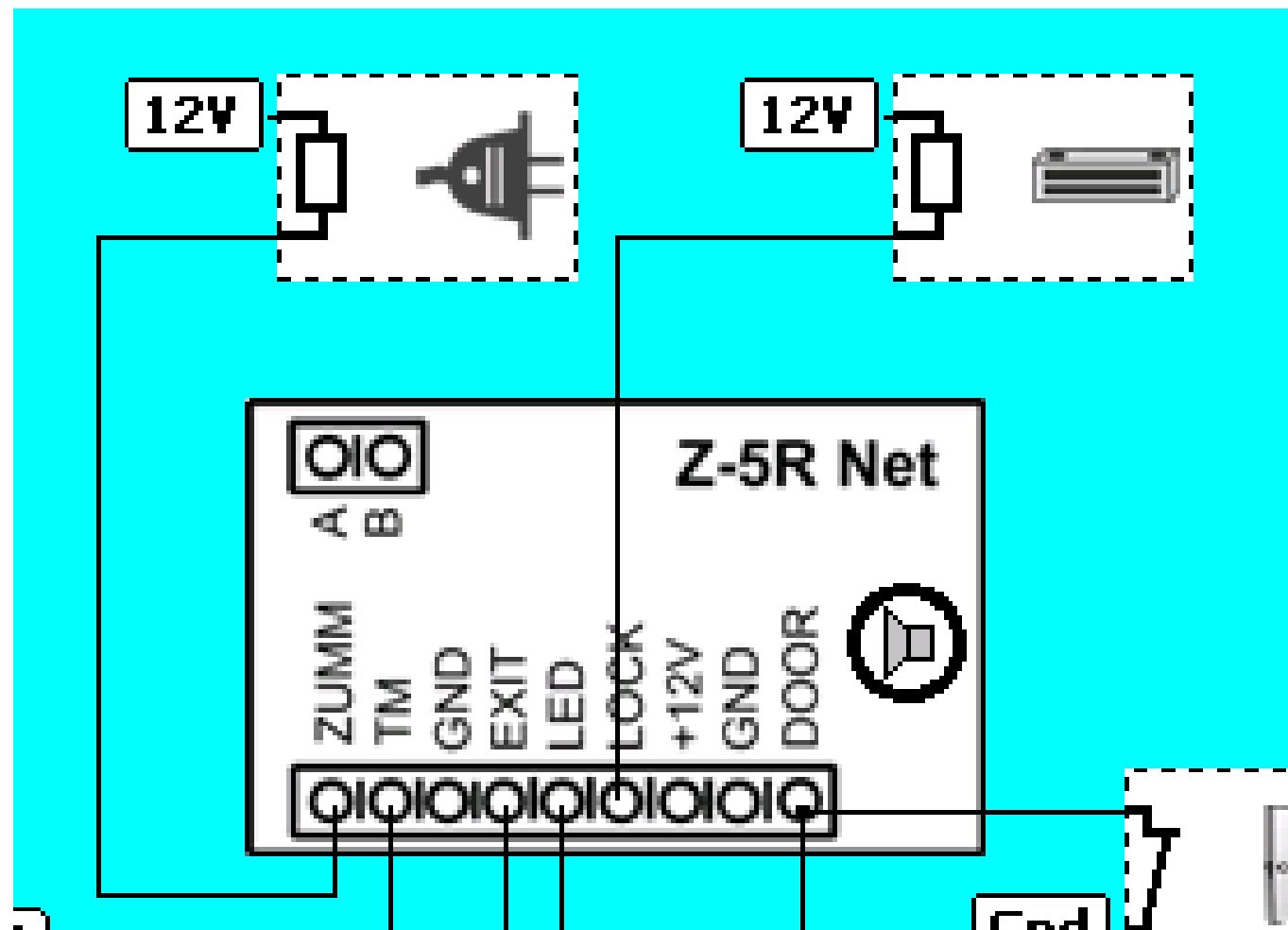


Электроконтроль

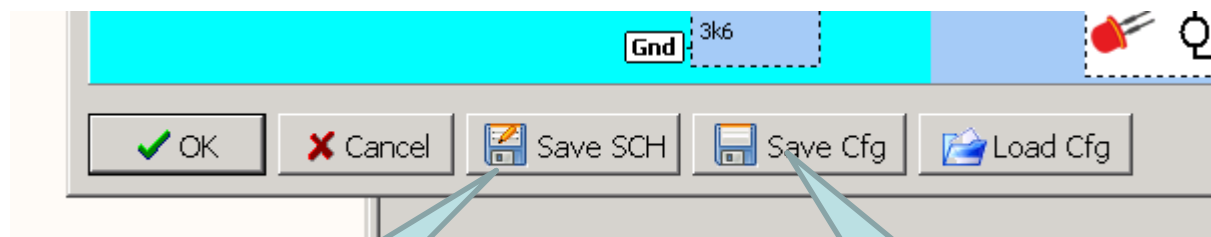
Сигнал, управляющий подачей напряжения на контролируемые потребители.



Z-5R Net Extended



Z-5R Net Extended



Сохранить схему в виде рисунка

Сохранить конфигурацию в виде файла



Электроконтроль

- Задействовать
- По временной зоне 7
- с 00:00 по 00:00
- По внешнему считывателю
- Выключать по датчику окна
- Использовать датчик двери
- Открывать по контрольному

Задержка на
выключение



Z-5R Net Extended

Контроллер № 5

Контроллер

Z5R-Net 2kAdr=2 SN=23897



Программная конфигурация

Название контроллера

Z5R-Net 2k [23897]

Инверсное включение считывателей "Вход <->Выход"

Внутренняя зона

ZonaIn

Цвет cLime

Символ

Внешняя зона

ZonaOut

Цвет cRed

Символ

Параметры доступа

Не изменять

Использовать для управления режимом всех контроллеров

Сохранить

Параметры управления замком

Импульс - время подачи или снятия напряжения с замка (зависит от установки джампера) от 0,1 до 25,5 сек

3.0

Контроль открытия двери время ожидания штатного открытия двери 0 - нет контроля от 0,0 до 25,5 сек

0.0

Контроль закрытия двери время после открывания двери в течение которого дверь должна быть закрыта 0 - нет контроля

0.0

Отмена

Охрана помещения

- Охранный шлейф
- Снятие крышки контроллера
- Контроль вскрытия двери

Экстренная эвакуация

- Внешний сигнал
- Температурный датчик

Пороговая температура : 75



Охрана помещения

- Охранный шлейф
- Снятие крышки контроллера
- Контроль вскрытия двери

Экстренная эвакуация

- Внешний сигнал
- Температурный датчик

Пороговая температура :



Z-5R Net Extended

Информация о работнике

Работник: _____

Отдел:

Должность:

Фамилия:

Имя:

Отчество:

Дата рождения:

Комментарий:

Дополнительная информация:

Блокировка карт работника

Блокировать до

Блокировать с

Все карты настроить одинаково

Комментарий:

Удалить карту

График доступа

Индивидуальный

По отделу

Управление режимами

Обычная

Блокирующая

Функциональная

Z5R-Net 2k (23897)

Z5R-Net 2k [29468]	Z5R-Web 8k [44167]
Martix-II Net 2k [38558]	Martix-II WiFi 2k [50103]

Доступные карты

Описание:

Назначить карту

Сохранить Отмена



Z-5R Net Extended

Карты

Все карты настроить одинаково

{010,15186}



Комментарий: Добавлена 10.04.15

Удалить карту

График доступа

- Индивидуальный
- По отделу

Управление режимами

- Обычная
- Блокирующая
- Функциональная



Z-5R Net Extended

Двойная карта

Первая карта

(____ , ____)

Em-marine Keyboard

Вторая карта

(____ , ____)

Доступные карты

[114,11821] 14:07 15-04-15 [Z5R-Net 2k [25519]] вход ▾

Описание: 14:07 15-04-15 [Z5R-Net 2k [25519]] вход

Назначить первой Назначить второй

Добавить Отмена



Z-5R Net Extended

Z5R-Net 2k [25519]: временная зона доступа 1

ВХОД

Время действия

с 00:00

по 23:59

Дни недели

- Понедельник
- Вторник
- Среда
- Четверг
- Пятница
- Суббота
- Воскресенье

Сохранить

Выход

Время действия

с 00:00

по 23:59

Дни недели

- Понедельник
- Вторник
- Среда
- Четверг
- Пятница
- Суббота
- Воскресенье

Отмена



Extended

Создайте контроллер под свою задачу!