

ЭЛЕКТРОННЫЙ ЗАМОК ДЛЯ МЕБЕЛИ

МОНТАЖ

5

МИНУТ

5

*режимов
работы*

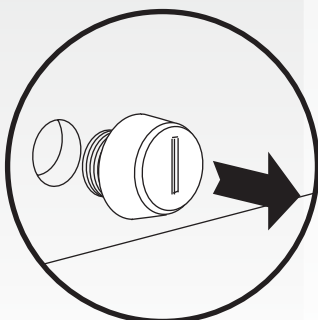
*Установка
на любую мебель*

*Питание от
одной батарейки*

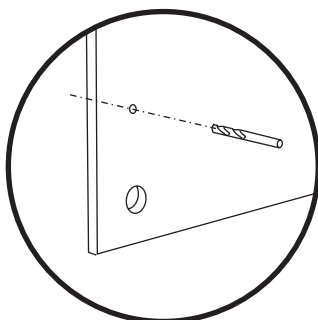
*(металл,
дерево и т.п.)*



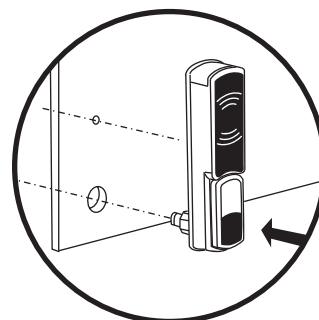
1. Снимите ваш
механический замок



2. Просверлите
отверстие



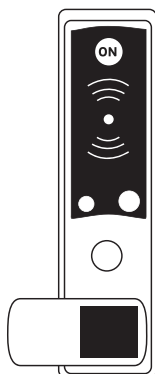
3. Установите
замок Z-595



ДОСТУПНЫЕ МОДИФИКАЦИИ

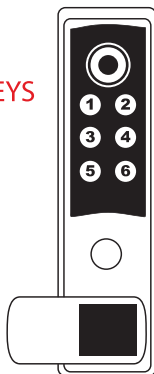
Z-595 EHT

- Em marine
- HID ProxII
- Temic



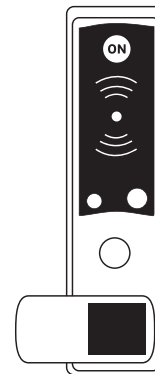
Z-595 IBUTTON KEYS

- ibutton (DS 1990/1996)
- Клавиатура



Z-595 MF

- Mifare



ПРИМЕНЕНИЕ:

Электронный замок Z-595 - это считыватель ключей и контроллер с питанием от 1 шт. батарейки крона 9V. Одного заряда батарейки будет хватать на 20000 открываний или около 2,5 года в режиме ожидания. Уникальность корпуса и способа установки Z-595 реализован таким образом, чтобы замок можно было установить на любую металлическую или деревянную мебель, потратив на монтаж и подключение не более 5 минут.

Конструкция запорного механизма Z-595 полностью повторяет размеры механического замка стандарта CAM LOCK, что позволит смонтировать Z-595 на существующее отверстие от механического замка стандарта CAM LOCK.

Компактный размер, выбор режимов работы, простота в установке, программированию и обслуживанию. Это совершенное решение контроля доступа для различных мест хранения: шкафчики для одежды, почтовые ящики, офисная мебель, торговое оборудование.

Электронный замок Z-595 может быть установлен на объект автономно, либо быть интегрирован в уже существующую систему контроля доступа через идентификатор или SDK для ПО Lock's Manager и являться частью общей комплексной системы безопасности на объекте.

РЕЖИМЫ РАБОТЫ:*

Режим "Фитнес" - позволяет не привязывать ключ к определенному замку. Любой ключ может закрывать/открывать любой свободный шкафчик.

Режим "Logic" - позволяет не привязывать ключ к определенному замку. Любой ключ может закрывать/открывать любой свободный шкафчик. Записывать номер занятого шкафчика и уровень заряда батарей в ключ. Это очень удобно в тех случаях, когда пользователь забыл какой шкафчик он занял. Контроль за количеством занимаемых шкафчиков одним ключом (от 1 до 15 шкафов). Компьютерный учет времени посещения, отчеты, аудит действий операторов ПО.

Режим "Обычный" - традиционный режим для контроллера замка. Замок могут открыть только ключ(и), занесенные в память замка (MAX 24шт.). Открытие и закрытие замка по предъявлению ключа.

Режим "Обычный 2" - традиционный режим для контроллера замка. Замок могут открыть только ключ(и), занесенные в память замка (MAX 24шт.). Открытие замка по ключу, закрытие поворотом ручки без ключа.

Режим "Заказчика" - возможна реализация режима под конкретную задачу. Для этого будет разработана микропрограмма (firmware).

*На примере z-595 EHT

МОНТАЖ:

